



Artikelnummer: 0101934

## Sugkopp F150 Silikon, G1/2" inv., med filternät

- Lämplig för plana ytor.
- God stabilitet och liten egenrörelse.
- Rekommenderas när lyftkraften är riktad parallellt med objektets yta.
- Inre stöd hindrar tunna, känsliga föremål från att deformeras och ger extra friktion när lyftkraften är parallell.

### Generell

Form

Flat

Applikation

Torr plåt

Material

Silikon (SIL)

Sugkoppsmodell

F

Vikt

200 g

Volym

160 cm<sup>3</sup>

Namn

F150

Max. vertikal rörelse

6 mm

Min. välvningsradie

500 mm

Kopplingsval  
Filternät  
Storlek på fäste  
1/2"  
Stil på fäste  
Invändig  
Typ av fäste  
G-gänga

---

Höjd  
40,4 mm  
Yttre diameter, aktiverad  
157 mm  
Yttre diameter  
152 mm

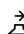
---

Prestanda - lyftkraft

F150

20 -kPa  
60 -kPa  
90 -kPa

  
300 N  
850 N  
1100 N

  
250 N  
600 N  
800 N

---

Material

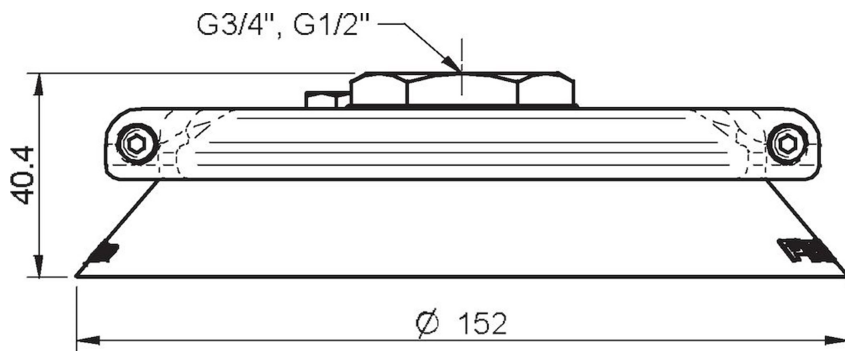
Namn  
Färg  
Red  
Temperatur  
-40 - 200 °C  
Hårdhetsgrad  
50 °Shore A

---

Alkohol  
++  
Koncentrerade syror  
-  
Etanol  
n/a  
Hydrolysis  
+  
Metanol  
n/a  
Olja  
-  
Oxidering  
+++  
Bensin  
-  
Nötning  
++  
Väder & ozon  
+++

---

Måttskiss 



Värden som anges i databladet testas på:

- Rumstemperatur: (20°C [68°F] ± 3°C [5.5°F])
  - Normalt lufttryck: (101.3 [29.9 inHg] ± 1.0 kPa [0.3 inHg])
  - Relativ luftfuktighet: 0-100%
  - Kvalitet på tryckluft: DIN ISO 8573-1 class 4
-

## Tillbehör

3150039P | Suction cup F150 Nitrile-PVC with washer

3150039S | Suction cup F150 Silicone with washer

3150133P | Sugkopp F150 Nitril-PVC

3250008 | Fäste G1/2" inv. Al, med filternät

0100566 | Fäste 150, G1/2" inv., med kägelfventil

0100567 | Fäste 150, G3/4" inv., med filternät

## Reservdelar

3150133S | Sugkopp F150 Silikon

0100564 | Fäste 150, G1/2" inv., med filternät