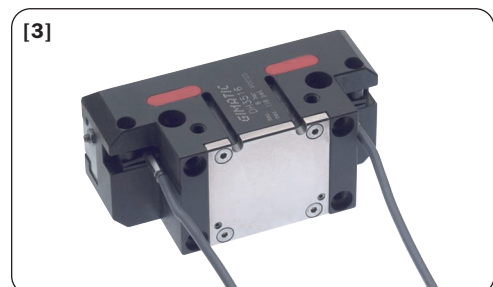
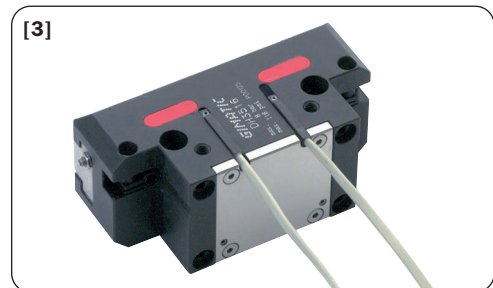
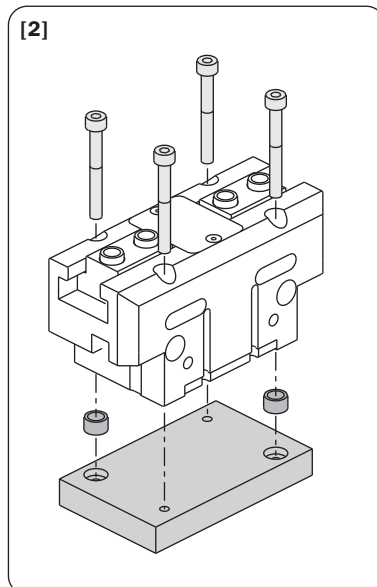
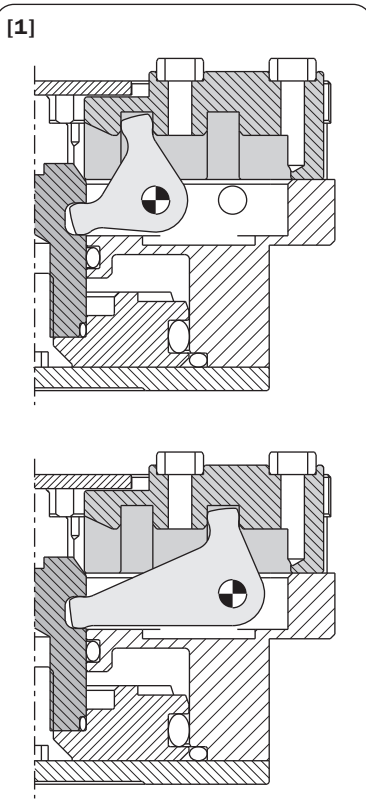


## Pinza pneumatica a 2 griffe ad azione parallela autocentrante (serie DH)

- Azionamento a doppio effetto, con molle opzionali (in chiusura o apertura).
- Corsa lunga o corsa corta (1).
- Possibilità di fissaggio frontale con viti passanti (2).
- Meccanismo di trasmissione ad alta efficienza (1).
- Sensori magnetici o induttivi opzionali (3).
- Grasso alimentare FDA-H1.

## 2-jaw self-centering pneumatic parallel gripper (series DH)

- Double acting with optional springs (normally closed or normally open).
- Long stroke or short stroke (1).
- Possibility of front fastening with through screws (2).
- High efficiency force transmission (1).
- Optional magnetic or inductive sensors (3).
- FDA-H1 food-grade grease.



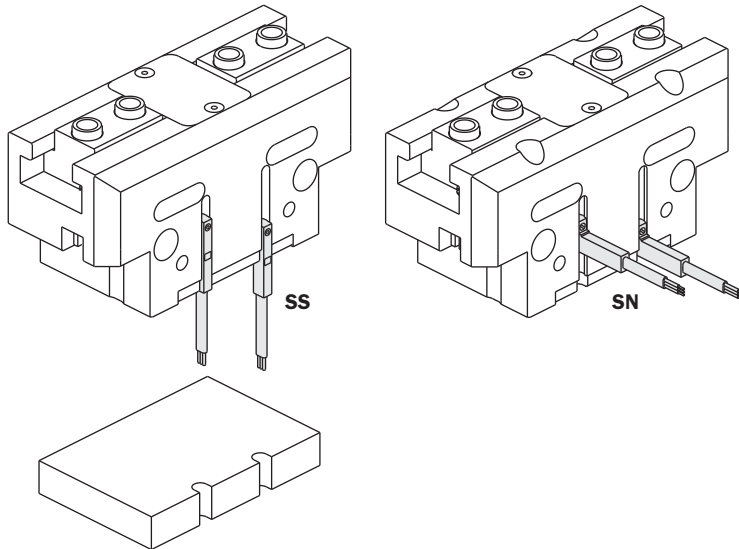
**Sensori (opzionali)**

Il rilevamento della posizione di lavoro può essere effettuato con sensori magnetici che rilevano il magnete sul pistone, oppure con sensori induttivi (diametro 4mm), che rilevano una parte metallica (M) la cui posizione nella griffa è regolabile.

I sensori magnetici utilizzabili sono i codici Gimatic:

SN4N225-G	PNP	Cavo 2.5m
SN4M225-G	NPN	2.5m cable
SN3N203-G	PNP	Connettore M8
SN3M203-G	NPN	M8 snap plug connector
SS4N225-G	PNP	Cavo 2.5m
SS4M225-G	NPN	2.5m cable
SS3N203-G	PNP	Connettore M8
SS3M203-G	NPN	M8 snap plug connector

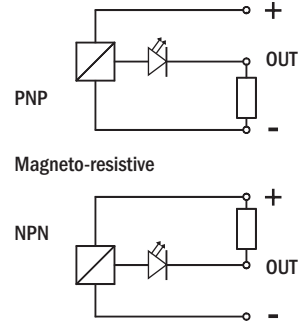
Sono tutti dotati di un cavo piatto a tre fili e di un led.



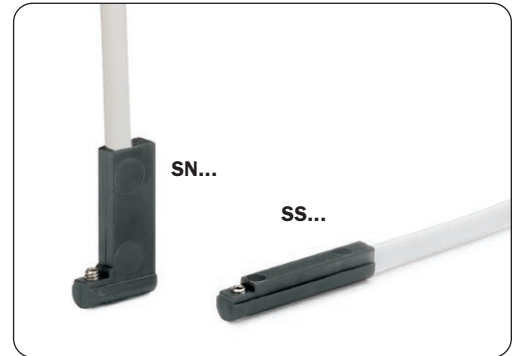
**Sensors (optional)**

The operating position can be checked by magnetic sensors which detect a magnet on the piston, or by inductive sensors (4mm diameter), which detect a metal part (M) in an adjustable position into the jaw.

The magnetic sensors from Gimatic are the codes:



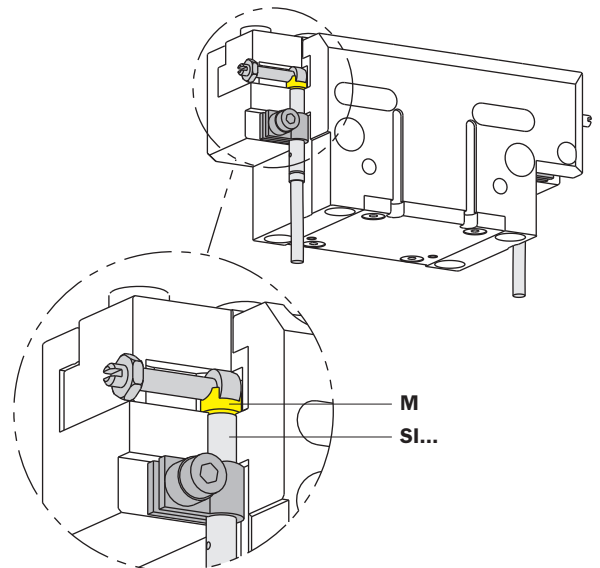
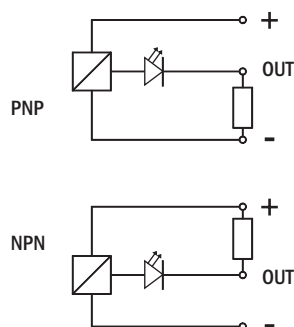
They are all provided with a 3-wire flat cable and a LED.



Sensori induttivi regolabili (non per DH19 e DH22):

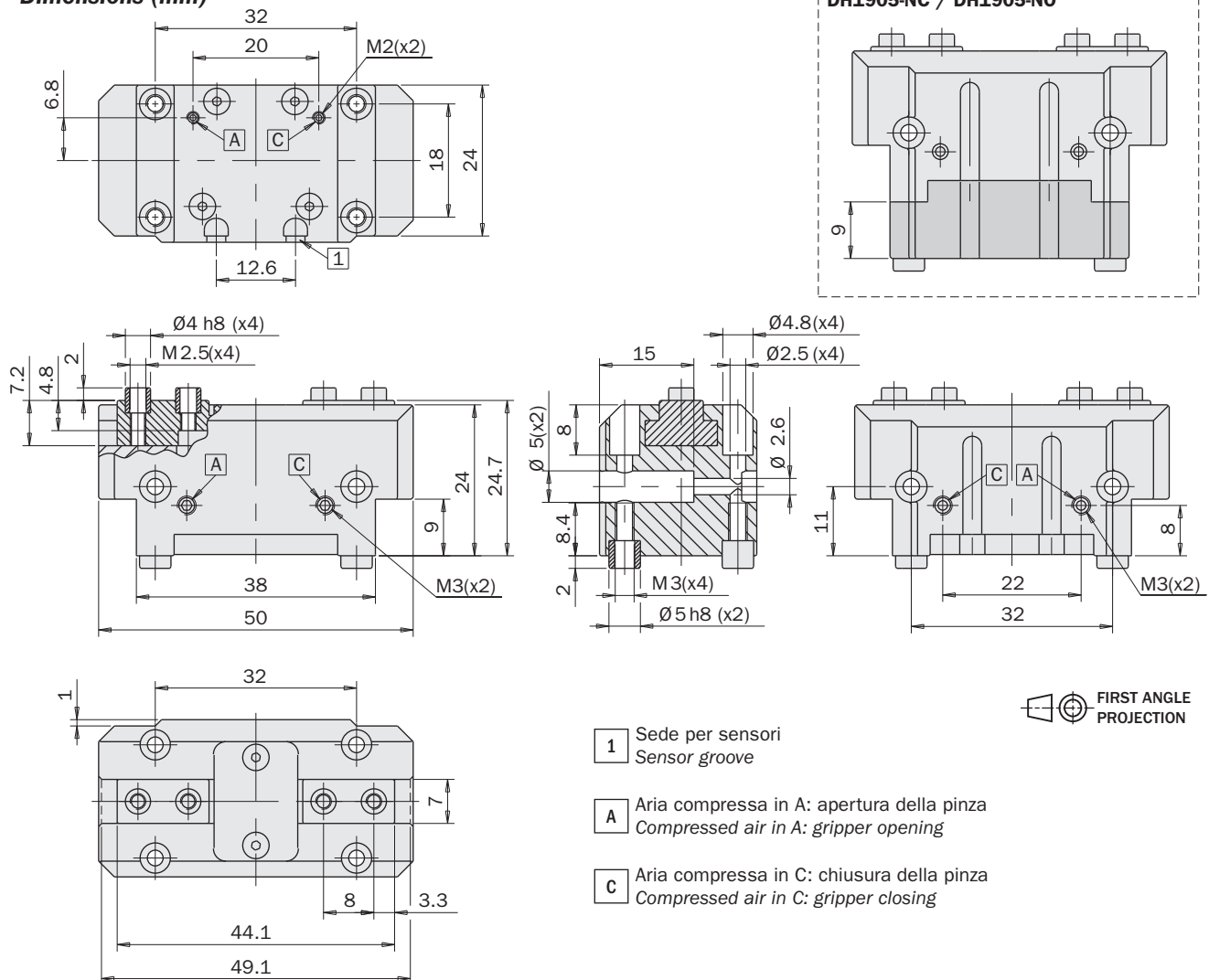
			DH27 DH35 DH44 DH55 DH66 DH87
SI4M225-G	NPN	Cavo 2.5m	<input type="checkbox"/>
SI4N225-G	PNP	2.5m cable	<input checked="" type="checkbox"/>

Adjustable inductive sensors (not for DH19 and DH22):



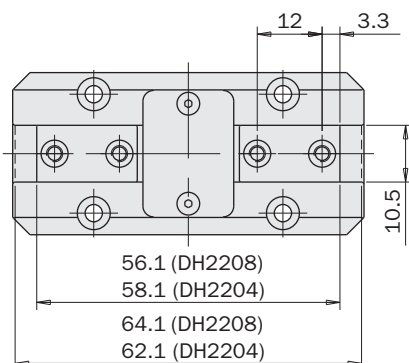
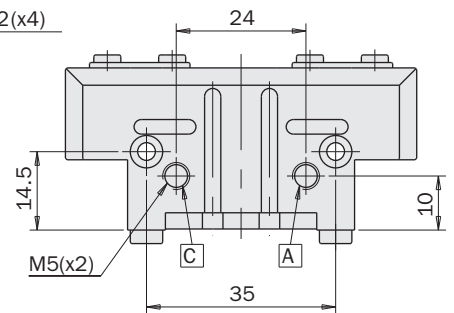
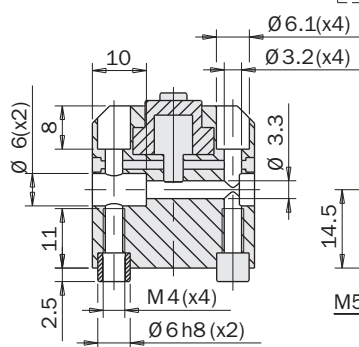
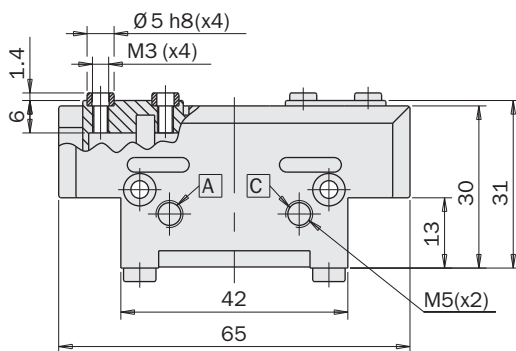
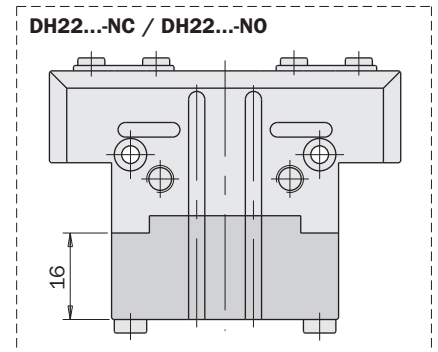
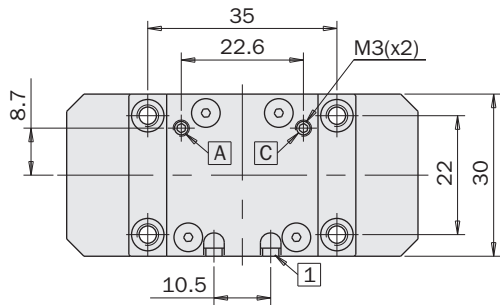
	DH1905	DH1905-NC	DH1905-NO
Fluido Medium	Aria compressa a norma ISO 8573-1:2010 [7:4:4] Compressed air in compliance with ISO 8573-1:2010 [7:4:4]		
Pressione di esercizio Pressure range	2 ÷ 8bar	4 ÷ 8bar	4 ÷ 8bar
Temperatura di esercizio Temperature range	5 ÷ 100°C.		
Forza di serraggio per griffa in apertura a 6 bar Opening gripping force at 6 bar each jaw	75N	43 ÷ 49N	101 ÷ 107N
Forza di serraggio totale in apertura a 6 bar Opening total gripping force at 6 bar	150N	86 ÷ 98N	202 ÷ 214N
Forza di serraggio per griffa in chiusura a 6 bar Closing gripping force at 6 bar each jaw	68N	94 ÷ 100N	36 ÷ 42N
Forza di serraggio totale in chiusura a 6 bar Closing total gripping force at 6 bar	136N	188 ÷ 200N	72 ÷ 84N
Corsa totale (±0.3mm) Total stroke	5mm		
Frequenza max funzionamento continuativo Maximum working frequency	3Hz		
Consumo d'aria per ciclo Cycle air consumption	2cm <sup>3</sup>	3cm <sup>3</sup>	3cm <sup>3</sup>
Tempo minimo di chiusura / apertura Closing / opening minimum time	0.01s / 0.01s	0.01s / 0.02s	0.02s / 0.01s
Ripetibilità Repetition accuracy	0.02mm		
Peso Weight	87g	100g	98g

### Dimensioni (mm) Dimensions (mm)



	DH2208	DH2208-NC	DH2208-NO	DH2204	DH2204-NC	DH2204-NO
Fluido Medium	Aria compressa a norma ISO 8573-1:2010 [7:4:4] Compressed air in compliance with ISO 8573-1:2010 [7:4:4]					
Pressione di esercizio Pressure range	2 ÷ 8bar	4 ÷ 8bar	4 ÷ 8bar	2 ÷ 8bar	4 ÷ 8bar	4 ÷ 8bar
Temperatura di esercizio Temperature range	5 ÷ 100°C.					
Forza di serraggio per griffa in apertura a 6 bar Opening gripping force at 6 bar each jaw	100N	58 ÷ 67N	134 ÷ 142N	200N	116 ÷ 133N	267 ÷ 284N
Forza di serraggio totale in apertura a 6 bar Opening total gripping force at 6 bar	200N	116 ÷ 134N	268 ÷ 284N	400N	232 ÷ 266N	534 ÷ 568N
Forza di serraggio per griffa in chiusura a 6 bar Closing gripping force at 6 bar each jaw	90N	123 ÷ 132N	48 ÷ 56N	180N	247 ÷ 264N	96 ÷ 113N
Forza di serraggio totale in chiusura a 6 bar Closing total gripping force at 6 bar	180N	246 ÷ 264N	96 ÷ 112N	360N	494 ÷ 528N	192 ÷ 226N
Corsa totale (±0.3mm) Total stroke	8mm			4mm		
Frequenza max funzionamento continuativo Maximum working frequency	3Hz					
Consumo d'aria per ciclo Cycle air consumption	4cm <sup>3</sup>	7cm <sup>3</sup>	7cm <sup>3</sup>	4cm <sup>3</sup>	7cm <sup>3</sup>	7cm <sup>3</sup>
Tempo minimo di chiusura / apertura Closing / opening minimum time	0.02s / 0.02s	0.02s / 0.03s	0.03s / 0.02s	0.02s / 0.02s	0.02s / 0.03s	0.03s / 0.02s
Ripetibilità Repetition accuracy	0.02mm	0.02mm	0.02mm	0.02mm	0.02mm	0.02mm
Peso Weight	148g	188g	184g	150g	190g	186g

**Dimensioni (mm)**  
**Dimensions (mm)**

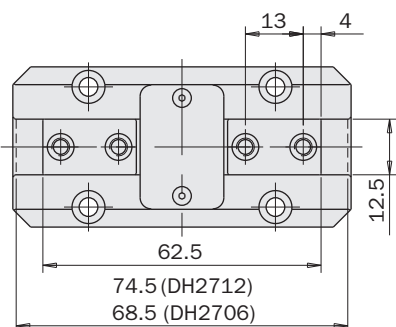
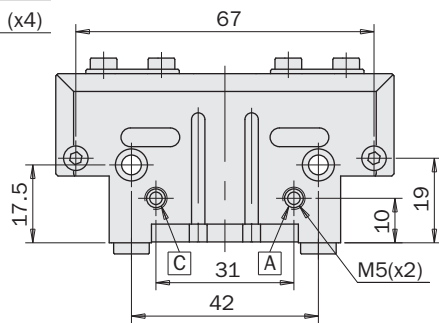
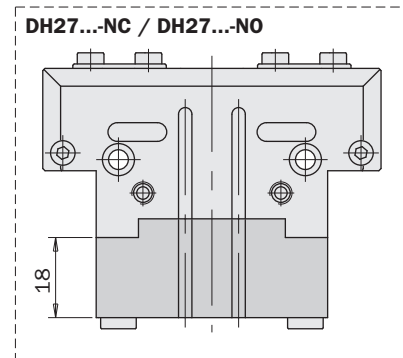
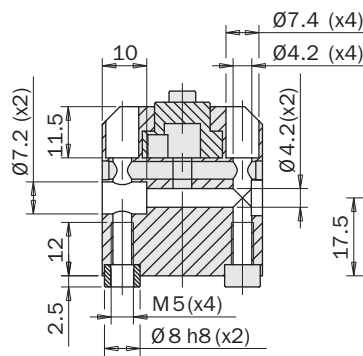
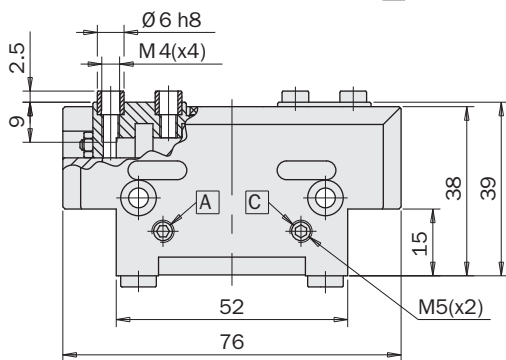
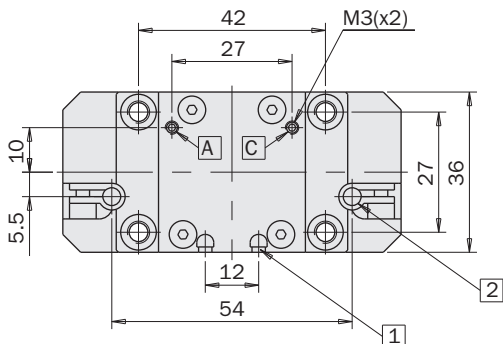


FIRST ANGLE PROJECTION

- 1** Sede per sensori  
Sensor groove
- A** Aria compressa in A: apertura della pinza  
Compressed air in A: gripper opening
- C** Aria compressa in C: chiusura della pinza  
Compressed air in C: gripper closing

	DH2712	DH2712-NC	DH2712-NO	DH2706	DH2706-NC	DH2706-NO
Fluido Medium	Aria compressa a norma ISO 8573-1:2010 [7:4:4] Compressed air in compliance with ISO 8573-1:2010 [7:4:4]					
Pressione di esercizio Pressure range	2 ÷ 8bar	4 ÷ 8bar	4 ÷ 8bar	2 ÷ 8bar	4 ÷ 8bar	4 ÷ 8bar
Temperatura di esercizio Temperature range	5 ÷ 100°C.					
Forza di serraggio per griffa in apertura a 6 bar Opening gripping force at 6 bar each jaw	145N	85 ÷ 97N	194 ÷ 206N	290N	170 ÷ 194N	389 ÷ 413N
Forza di serraggio totale in apertura a 6 bar Opening total gripping force at 6 bar	290N	170 ÷ 194N	388 ÷ 412N	580N	340 ÷ 388N	778 ÷ 826N
Forza di serraggio per griffa in chiusura a 6 bar Closing gripping force at 6 bar each jaw	130N	178 ÷ 190N	69 ÷ 81N	260N	356 ÷ 380N	138 ÷ 162N
Forza di serraggio totale in chiusura a 6 bar Closing total gripping force at 6 bar	260N	356 ÷ 380N	138 ÷ 162N	520N	712 ÷ 760N	276 ÷ 324N
Corsa totale (±0.3mm) Total stroke	12mm			6mm		
Frequenza max funzionamento continuativo Maximum working frequency	3Hz					
Consumo d'aria per ciclo Cycle air consumption	9cm <sup>3</sup>	13cm <sup>3</sup>	13cm <sup>3</sup>	9cm <sup>3</sup>	13cm <sup>3</sup>	13cm <sup>3</sup>
Tempo minimo di chiusura / apertura Closing / opening minimum time	0.03s / 0.03s	0.03s / 0.04s	0.04s / 0.03s	0.03s / 0.03s	0.03s / 0.04s	0.04s / 0.03s
Ripetibilità Repetition accuracy	0.02mm					
Peso Weight	255g	325g	315g	260g	330g	320g

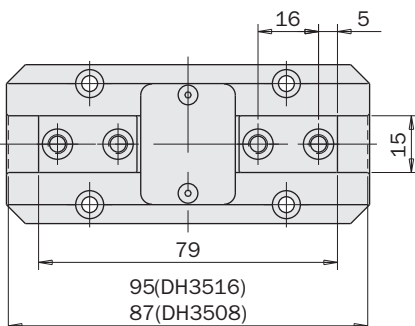
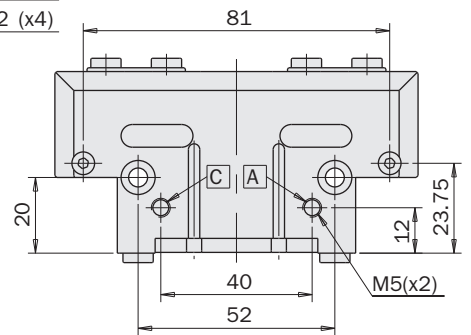
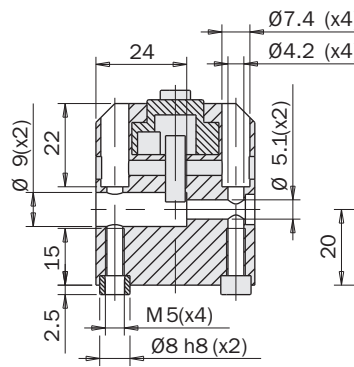
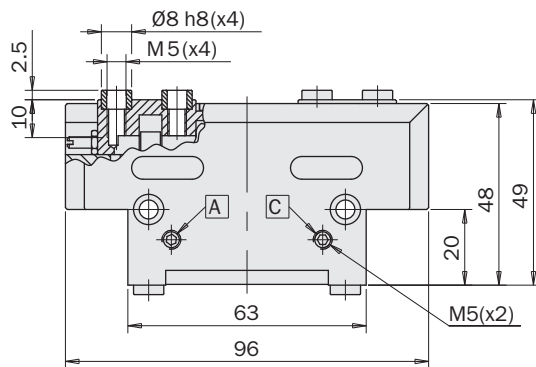
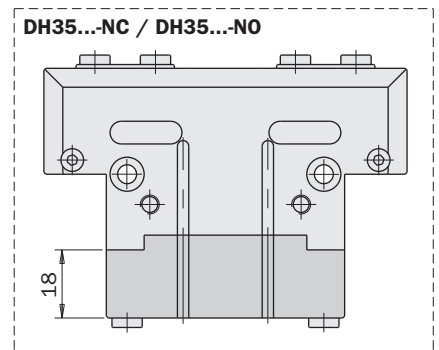
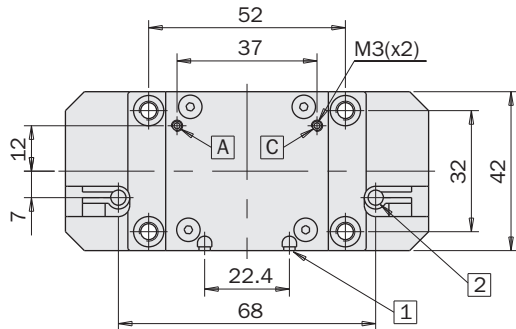
## Dimensioni (mm) Dimensions (mm)



- 1** Sede per sensori  
Sensor groove
- 2** Porta sensori induttivi Ø4  
Ø4 inductive sensor holder
- A** Aria compressa in A: apertura della pinza  
Compressed air in A: gripper opening
- C** Aria compressa in C: chiusura della pinza  
Compressed air in C: gripper closing

	DH3516	DH3516-NC	DH3516-NO	DH3508	DH3508-NC	DH3508-NO
Fluido Medium	Aria compressa a norma ISO 8573-1:2010 [7:4:4] Compressed air in compliance with ISO 8573-1:2010 [7:4:4]					
Pressione di esercizio Pressure range	1.5 ÷ 8bar	4 ÷ 8bar	4 ÷ 8bar	1.5 ÷ 8bar	4 ÷ 8bar	4 ÷ 8bar
Temperatura di esercizio Temperature range	5 ÷ 100°C.					
Forza di serraggio per griffa in apertura a 6 bar Opening gripping force at 6 bar each jaw	250N	140 ÷ 177N	323 ÷ 360N	500N	280 ÷ 353N	647 ÷ 720N
Forza di serraggio totale in apertura a 6 bar Opening total gripping force at 6 bar	500N	280 ÷ 354N	646 ÷ 720N	1000N	560 ÷ 706N	1294 ÷ 1440N
Forza di serraggio per griffa in chiusura a 6 bar Closing gripping force at 6 bar each jaw	220N	298 ÷ 319N	122 ÷ 143N	440N	595 ÷ 639N	244 ÷ 287N
Forza di serraggio totale in chiusura a 6 bar Closing total gripping force at 6 bar	440N	596 ÷ 638N	244 ÷ 286N	880N	1190 ÷ 1278N	488 ÷ 574N
Corsa totale (±0.3mm) Total stroke	16mm			8mm		
Frequenza max funzionamento continuativo Maximum working frequency	3Hz					
Consumo d'aria per ciclo Cycle air consumption	18cm <sup>3</sup>	25cm <sup>3</sup>	25cm <sup>3</sup>	18cm <sup>3</sup>	25cm <sup>3</sup>	25cm <sup>3</sup>
Tempo minimo di chiusura / apertura Closing / opening minimum time	0.03s / 0.03s	0.03s / 0.04s	0.04s / 0.03s	0.03s / 0.03s	0.03s / 0.04s	0.04s / 0.03s
Ripetibilità Repetition accuracy	0.02mm					
Peso Weight	460g	550g	540g	470g	560g	550g

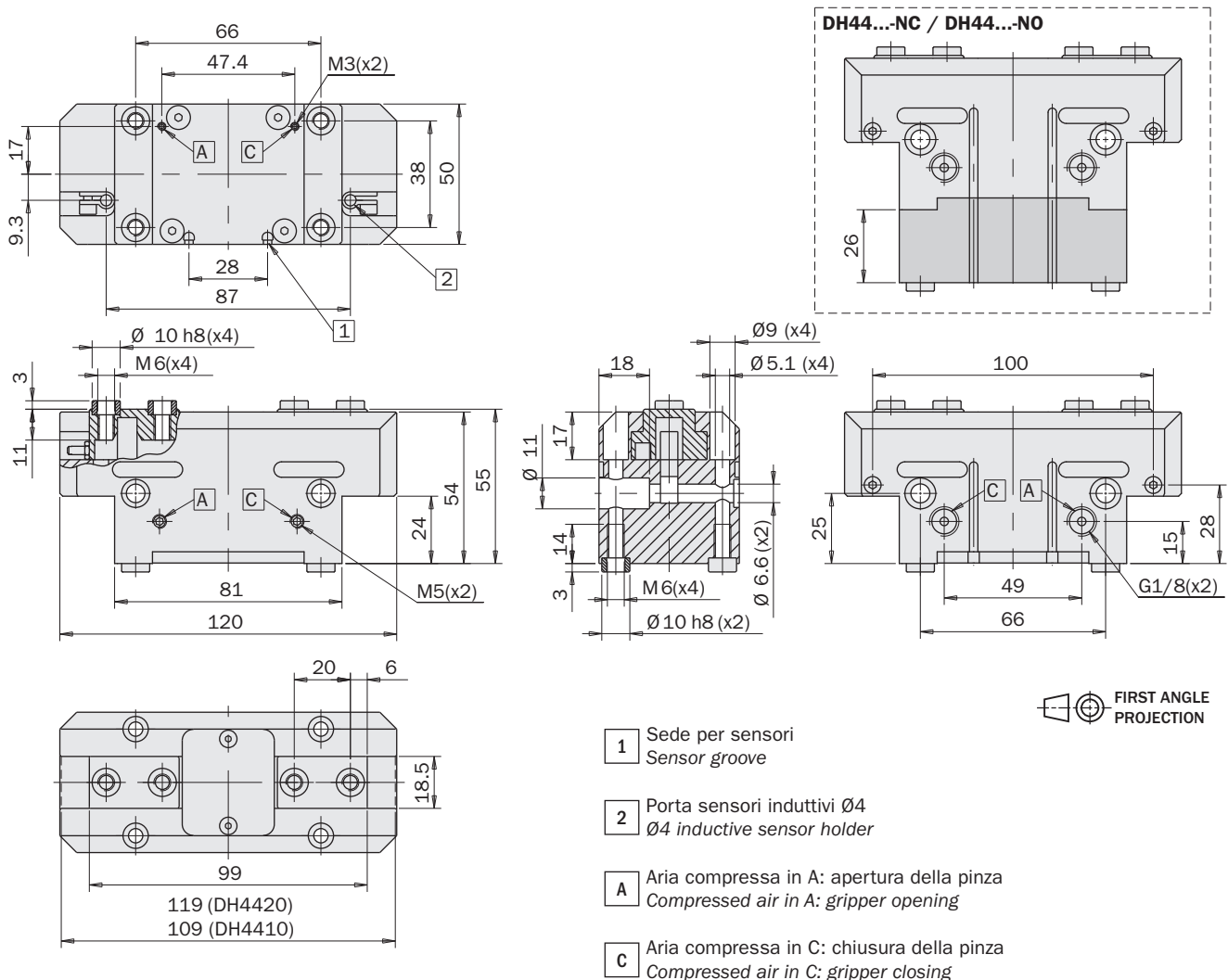
**Dimensioni (mm)**  
**Dimensions (mm)**



- 1** Sede per sensori  
Sensor groove
- 2** Porta sensori induttivi Ø4  
Ø4 inductive sensor holder
- A** Aria compressa in A: apertura della pinza  
Compressed air in A: gripper opening
- C** Aria compressa in C: chiusura della pinza  
Compressed air in C: gripper closing

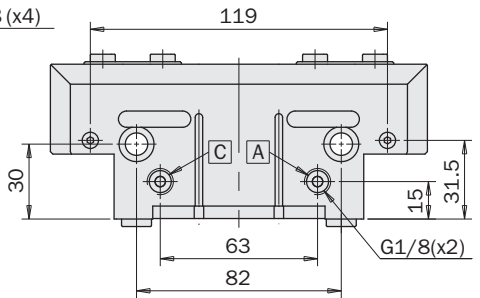
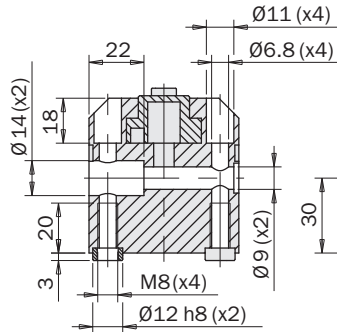
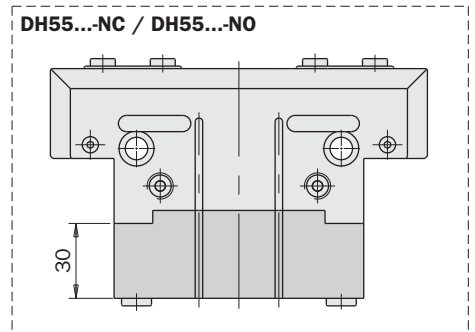
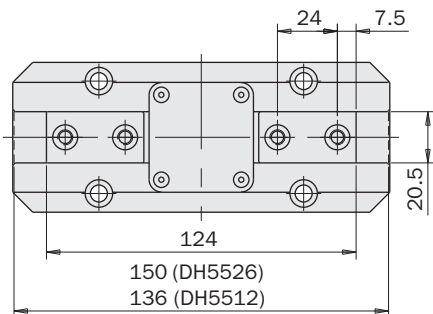
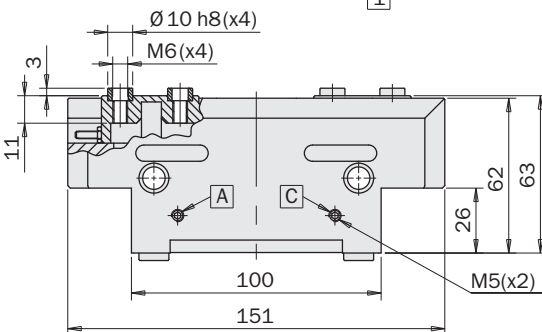
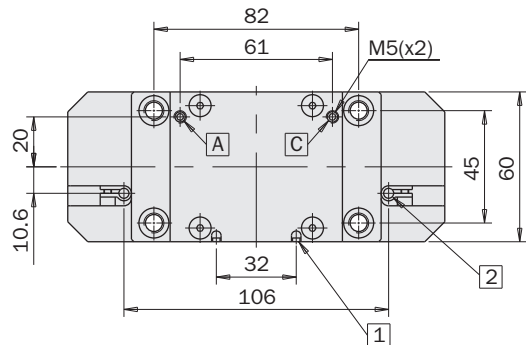
	DH4420	DH4420-NC	DH4420-NO	DH4410	DH4410-NC	DH4410-NO
Fluido Medium	Aria compressa a norma ISO 8573-1:2010 [7:4:4] Compressed air in compliance with ISO 8573-1:2010 [7:4:4]					
Pressione di esercizio Pressure range	1.5 ÷ 8bar	4 ÷ 8bar	4 ÷ 8bar	1.5 ÷ 8bar	4 ÷ 8bar	4 ÷ 8bar
Temperatura di esercizio Temperature range	5 ÷ 100°C.					
Forza di serraggio per griffa in apertura a 6 bar Opening gripping force at 6 bar each jaw	405N	236 ÷ 298N	513 ÷ 575N	810N	472 ÷ 595N	1027 ÷ 1150N
Forza di serraggio totale in apertura a 6 bar Opening total gripping force at 6 bar	810N	472 ÷ 596N	1026 ÷ 1150N	1620N	944 ÷ 1190N	2054 ÷ 2300N
Forza di serraggio per griffa in chiusura a 6 bar Closing gripping force at 6 bar each jaw	365N	472 ÷ 534N	195 ÷ 257N	730N	945 ÷ 1068N	390 ÷ 513N
Forza di serraggio totale in chiusura a 6 bar Closing total gripping force at 6 bar	730N	944 ÷ 1068N	390 ÷ 514N	1460N	1890 ÷ 2136N	780 ÷ 1026N
Corsa totale ±0.3mm Total stroke	20mm			10mm		
Frequenza max funzionamento continuo Maximum working frequency	2Hz					
Consumo d'aria per ciclo Cycle air consumption	36cm <sup>3</sup>	52cm <sup>3</sup>	52cm <sup>3</sup>	36cm <sup>3</sup>	52cm <sup>3</sup>	52cm <sup>3</sup>
Tempo minimo di chiusura / apertura Closing / opening minimum time	0.08s / 0.08s	0.06s / 0.13s	0.13s / 0.06s	0.08s / 0.08s	0.06s / 0.13s	0.13s / 0.06s
Ripetibilità Repetition accuracy	0.02mm					
Peso Weight	780g	990g	960g	800g	1010g	980g

## Dimensioni (mm) Dimensions (mm)



	DH5526	DH5526-NC	DH5526-NO	DH5512	DH5512-NC	DH5512-NO
Fluido Medium	Aria compressa a norma ISO 8573-1:2010 [7:4:4] Compressed air in compliance with ISO 8573-1:2010 [7:4:4]					
Pressione di esercizio Pressure range	1.5 ÷ 8bar	4 ÷ 8bar	4 ÷ 8bar	1.5 ÷ 8bar	4 ÷ 8bar	4 ÷ 8bar
Temperatura di esercizio Temperature range	5 ÷ 100°C.					
Forza di serraggio per griffa in apertura a 6 bar Opening gripping force at 6 bar each jaw	625N	359 ÷ 443N	807 ÷ 891N	1350N	774 ÷ 957N	1742 ÷ 1924N
Forza di serraggio totale in apertura a 6 bar Opening total gripping force at 6 bar	1250N	718 ÷ 886N	1614 ÷ 1782N	2700N	1548 ÷ 1914N	3484 ÷ 3884N
Forza di serraggio per griffa in chiusura a 6 bar Closing gripping force at 6 bar each jaw	555N	739 ÷ 823N	290 ÷ 375N	1200N	1595 ÷ 1777N	627 ÷ 809N
Forza di serraggio totale in chiusura a 6 bar Closing total gripping force at 6 bar	1110N	1478 ÷ 1646N	580 ÷ 750N	2400N	3190 ÷ 3554N	1254 ÷ 1618N
Corsa totale (±0.3mm) Total stroke	26mm			12mm		
Frequenza max funzionamento continuativo Maximum working frequency	2Hz					
Consumo d'aria per ciclo Cycle air consumption	70cm <sup>3</sup>	97cm <sup>3</sup>	97cm <sup>3</sup>	70cm <sup>3</sup>	97cm <sup>3</sup>	97cm <sup>3</sup>
Tempo minimo di chiusura / apertura Closing / opening minimum time	0.11s / 0.11s	0.08s / 0.13s	0.13s / 0.08s	0.08s / 0.08s	0.06s / 0.13s	0.13s / 0.06s
Ripetibilità Repetition accuracy	0.02mm					
Peso Weight	1350g	1750g	1700g	1370g	1770g	1720g

**Dimensioni (mm)**  
**Dimensions (mm)**

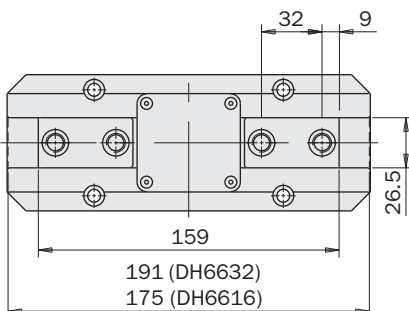
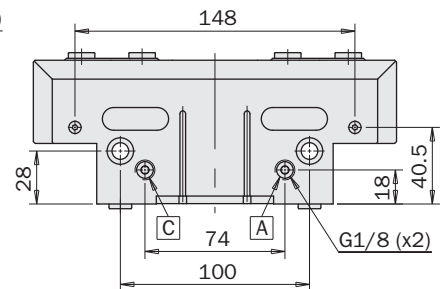
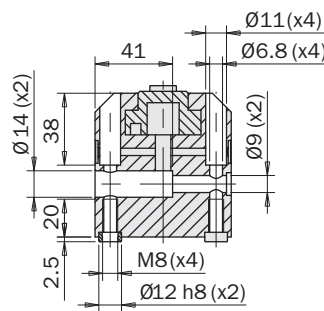
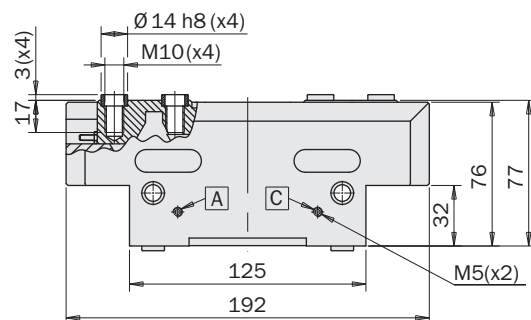
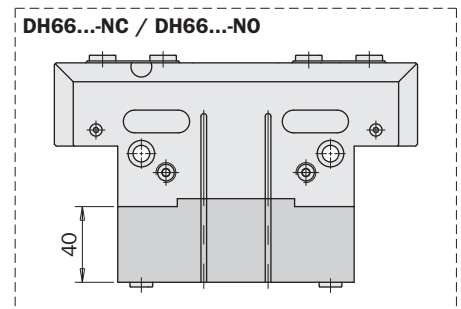
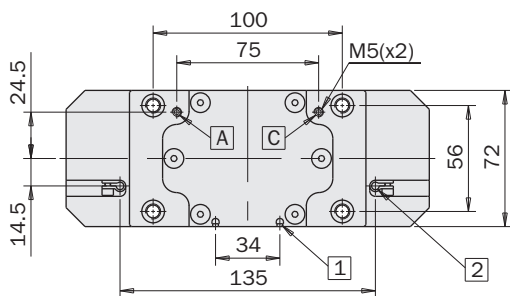


- 1** Sede per sensori  
Sensor groove
- 2** Porta sensori induttivi Ø4  
Ø4 inductive sensor holder
- A** Aria compressa in A: apertura della pinza  
Compressed air in A: gripper opening
- C** Aria compressa in C: chiusura della pinza  
Compressed air in C: gripper closing



	DH6632	DH6632-NC	DH6632-NO	DH6616	DH6616-NC	DH6616-NO
Fluido Medium	Aria compressa a norma ISO 8573-1:2010 [7:4:4] Compressed air in compliance with ISO 8573-1:2010 [7:4:4]					
Pressione di esercizio Pressure range	1.5 ÷ 8bar	4 ÷ 8bar	4 ÷ 8bar	1.5 ÷ 8bar	4 ÷ 8bar	4 ÷ 8bar
Temperatura di esercizio Temperature range	5 ÷ 100°C.					
Forza di serraggio per griffa in apertura a 6 bar Opening gripping force at 6 bar each jaw	920N	559 ÷ 663N	1180 ÷ 1284N	1840N	1119 ÷ 1326N	2361 ÷ 2568N
Forza di serraggio totale in apertura a 6 bar Opening total gripping force at 6 bar	1840N	1118 ÷ 1326N	2360 ÷ 2568N	3680N	2238 ÷ 2652N	4722 ÷ 5136N
Forza di serraggio per griffa in chiusura a 6 bar Closing gripping force at 6 bar each jaw	820N	1078 ÷ 1181N	457 ÷ 560N	1640N	2156 ÷ 2363N	914 ÷ 1121N
Forza di serraggio totale in chiusura a 6 bar Closing total gripping force at 6 bar	1640N	2156 ÷ 2362N	914 ÷ 1120N	3280N	4312 ÷ 4726N	1828 ÷ 2242N
Corsa totale (±0.3mm) Total stroke	32mm			16mm		
Frequenza max funzionamento continuativo Maximum working frequency	2Hz					
Consumo d'aria per ciclo Cycle air consumption	127cm <sup>3</sup>	178cm <sup>3</sup>	178cm <sup>3</sup>	127cm <sup>3</sup>	178cm <sup>3</sup>	178cm <sup>3</sup>
Tempo minimo di chiusura / apertura Closing / opening minimum time	0.15s / 0.15s	0.12s / 0.18s	0.18s / 0.12s	0.15s / 0.15s	0.12s / 0.18s	0.18s / 0.12s
Ripetibilità Repetition accuracy	0.02mm					
Peso Weight	2630g	3430g	3300g	2670g	3470g	3340g

## Dimensioni (mm) Dimensions (mm)



- 1** Sede per sensori  
Sensor groove
- 2** Porta sensori induttivi Ø4  
Ø4 inductive sensor holder
- A** Aria compressa in A: apertura della pinza  
Compressed air in A: gripper opening
- C** Aria compressa in C: chiusura della pinza  
Compressed air in C: gripper closing

	DH8750	DH8750-NC	DH8750-NO	DH8728	DH8728-NC	DH8728-NO
Fluido Medium	Aria compressa a norma ISO 8573-1:2010 [7:4:4] Compressed air in compliance with ISO 8573-1:2010 [7:4:4]					
Pressione di esercizio Pressure range	1.5 ÷ 8bar	4 ÷ 8bar	4 ÷ 8bar	1.5 ÷ 8bar	4 ÷ 8bar	4 ÷ 8bar
Temperatura di esercizio Temperature range	5 ÷ 100°C.					
Forza di serraggio per griffa in apertura a 6 bar Opening gripping force at 6 bar each jaw	1560N	977 ÷ 1129N	1992 ÷ 2144N	2750N	1720 ÷ 1988N	3509 ÷ 3776N
Forza di serraggio totale in apertura a 6 bar Opening total gripping force at 6 bar	3120N	1954 ÷ 2258N	3984 ÷ 4288N	5500N	3440 ÷ 3976N	7018 ÷ 7552N
Forza di serraggio per griffa in chiusura a 6 bar Closing gripping force at 6 bar each jaw	1420N	1853 ÷ 2005N	837 ÷ 989N	2500N	3263 ÷ 3531N	1475 ÷ 1742N
Forza di serraggio totale in chiusura a 6 bar Closing total gripping force at 6 bar	2840N	3706 ÷ 4010N	1674 ÷ 1978N	5000N	6526 ÷ 7026N	2950 ÷ 3484N
Corsa totale (±0.3mm) Total stroke	50mm			28mm		
Frequenza max funzionamento continuativo Maximum working frequency	1Hz					
Consumo d'aria per ciclo Cycle air consumption	347cm <sup>3</sup>	472cm <sup>3</sup>	472cm <sup>3</sup>	347cm <sup>3</sup>	472cm <sup>3</sup>	472cm <sup>3</sup>
Tempo minimo di chiusura / apertura Closing / opening minimum time	0.21s / 0.21s	0.19s / 0.31s	0.31s / 0.19s	0.21s / 0.21s	0.19s / 0.31s	0.31s / 0.19s
Ripetibilità Repetition accuracy	0.02mm					
Peso Weight	4990g	6920g	6750g	5050g	6980g	6810g

**Dimensioni (mm)**  
**Dimensions (mm)**

