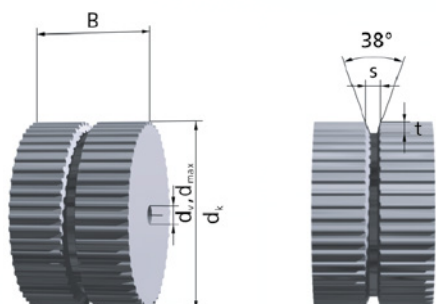


# Timing pulleys self-tracking Profiles

## Self-tracking pulleys TK 10 K6



**Order example:**

Self-tracking pulley **Al 55 TK 10 K6 / 32 d = 15H7**

Material \_\_\_\_\_

Width B \_\_\_\_\_

Type / pitch \_\_\_\_\_

Number of teeth \_\_\_\_\_

Bore \_\_\_\_\_

Refer to page 14 for further ordering information.

Belt width	b [mm]	25	50
Pulley width	B [mm]	30	55

**Material:**  
AlCu4MgSi, RoHS-conformant

Intermediate and larger widths possible.

- z = Number of teeth
- d<sub>k</sub> = Outside diameter
- d<sub>0</sub> = Pitch circle diameter
- s = Groove width
- t = Groove depth
- d<sub>v</sub> = Pre-bore diameter
- d<sub>max</sub> = max. bore diameter without keyway for flanged timing pulleys

z	d <sub>k</sub> [mm]	d <sub>0</sub> [mm]	s [mm]	t [mm]	Bore	
					d <sub>v</sub> [mm]	d <sub>max</sub> [mm]
20	61,80	63,66	6,5	5	12H7	42
21	65,00	66,85	6,5	5	12H7	45
22	68,20	70,03	6,5	5	12H7	48
23	71,35	73,21	6,5	5	12H7	51
24	74,55	76,39	6,5	5	12H7	55
25	77,75	79,58	6,5	5	12H7	58
26	80,90	82,76	6,5	5	12H7	61
27	84,10	85,94	6,5	5	12H7	64
28	87,25	89,13	6,5	5	12H7	67
29	90,45	92,31	6,5	5	12H7	70

z	d <sub>k</sub> [mm]	d <sub>0</sub> [mm]	s [mm]	t [mm]	Bore	
					d <sub>v</sub> [mm]	d <sub>max</sub> [mm]
30	93,65	95,49	6,5	5	12H7	74
31	96,80	98,68	6,5	5	12H7	77
32	100,00	101,86	6,5	5	12H7	80
33	103,20	105,04	6,5	5	12H7	83
34	106,35	108,23	6,5	5	12H7	86
35	109,55	111,41	6,5	5	12H7	90
36	112,75	114,59	6,5	5	16H7	93
37	115,90	117,77	6,5	5	16H7	96
38	119,10	120,96	6,5	5	16H7	99
39	122,30	124,14	6,5	5	16H7	102
40	125,45	127,32	6,5	5	16H7	105
41	128,65	130,51	6,5	5	16H7	109
42	131,85	133,69	6,5	5	16H7	112
43	135,00	136,87	6,5	5	16H7	115
44	138,20	140,06	6,5	5	16H7	118

## Self-tracking pulleys TK 10 K6

z	d <sub>k</sub> [mm]	d <sub>0</sub> [mm]	s [mm]	t [mm]	Bore	
					d <sub>v</sub> [mm]	d <sub>max</sub> [mm]
45	141,40	143,24	6,5	5	16H7	121
46	144,50	146,42	6,5	5	16H7	125
47	147,75	149,61	6,5	5	16H7	128
48	150,95	152,79	6,5	5	16H7	131
49	154,10	155,97	6,5	5	16H7	134
50	157,30	159,15	6,5	5	16H7	137
51	160,50	162,34	6,5	5	16H7	141
52	163,65	165,52	6,5	5	16H7	144
53	166,85	168,70	6,5	5	16H7	147
54	170,05	171,89	6,5	5	16H7	150
55	173,20	175,07	6,5	5	16H7	153
56	176,40	178,25	6,5	5	16H7	156
57	179,60	181,44	6,5	5	16H7	160
58	182,75	184,62	6,5	5	16H7	163
59	185,95	187,80	6,5	5	16H7	166
60	189,15	190,99	6,5	5	16H7	169
61	192,30	194,17	6,5	5	16H7	172
62	195,50	197,35	6,5	5	16H7	176
63	198,70	200,54	6,5	5	16H7	179
64	201,85	203,72	6,5	5	16H7	182
65	205,05	206,90	6,5	5	16H7	185
66	208,25	210,08	6,5	5	16H7	188
67	211,40	213,27	6,5	5	16H7	191
68	214,60	216,45	6,5	5	16H7	195
69	217,80	219,63	6,5	5	16H7	198
70	220,95	222,82	6,5	5	16H7	201
71	224,15	226,00	6,5	5	16H7	204
72	227,35	229,18	6,5	5	20H7	207
73	230,50	232,37	6,5	5	20H7	211
74	233,70	235,55	6,5	5	20H7	214
75	236,90	238,73	6,5	5	20H7	217
76	240,05	241,92	6,5	5	20H7	220
77	243,25	245,10	6,5	5	20H7	223
78	246,40	248,28	6,5	5	20H7	226
79	249,60	251,46	6,5	5	20H7	230

z	d <sub>k</sub> [mm]	d <sub>0</sub> [mm]	s [mm]	t [mm]	Bore	
					d <sub>v</sub> [mm]	d <sub>max</sub> [mm]
80	252,80	254,65	6,5	5	20H7	233
81	255,95	257,83	6,5	5	20H7	236
82	259,15	261,01	6,5	5	20H7	239
83	262,35	264,20	6,5	5	20H7	242
84	265,50	267,38	6,5	5	20H7	246
85	268,70	270,56	6,5	5	20H7	249
86	271,90	273,75	6,5	5	20H7	252
87	275,05	276,93	6,5	5	20H7	255
88	278,25	280,11	6,5	5	20H7	258
89	281,45	283,30	6,5	5	20H7	261
90	284,60	286,48	6,5	5	20H7	265
91	287,80	289,66	6,5	5	20H7	268
92	291,00	292,85	6,5	5	20H7	271
93	294,15	296,03	6,5	5	20H7	274
94	297,35	299,21	6,5	5	20H7	277
95	300,55	302,39	6,5	5	24H7	281
96	303,70	305,58	6,5	5	24H7	284
97	306,90	308,76	6,5	5	24H7	287
98	310,10	311,94	6,5	5	24H7	290
99	313,25	315,13	6,5	5	24H7	293
100	316,45	318,31	6,5	5	24H7	296
101	319,65	321,49	6,5	5	24H7	300
102	322,80	324,68	6,5	5	24H7	303
103	326,00	327,86	6,5	5	24H7	306
104	329,20	331,04	6,5	5	24H7	309
105	332,35	334,23	6,5	5	24H7	312
106	335,55	337,41	6,5	5	24H7	316
107	338,75	340,59	6,5	5	24H7	319
108	341,90	343,77	6,5	5	24H7	322
109	345,10	346,96	6,5	5	24H7	325
110	348,30	350,14	6,5	5	24H7	328
111	351,45	353,32	6,5	5	24H7	331
112	354,65	356,51	6,5	5	24H7	335
113	357,85	359,69	6,5	5	24H7	338
114	361,00	362,87	6,5	5	24H7	341