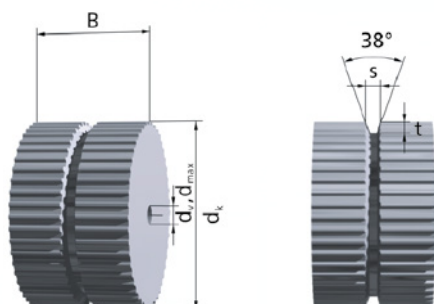


# Timing pulleys self-tracking Profiles

## Self-tracking pulleys TK 10 K13



**Order example:**

Self-tracking pulley Al 55 TK 10 K13 / 32 d = 15H7  
 Material \_\_\_\_\_  
 Width B \_\_\_\_\_  
 Type / pitch \_\_\_\_\_  
 Number of teeth \_\_\_\_\_  
 Bore \_\_\_\_\_

Refer to page 14 for further ordering information.

Belt width	b [mm]	32	50	75	100	150
Pulley width	B [mm]	37	55	80	105	155

**Material:**  
 AlCu4MgSi, RoHS-conformant

Intermediate and larger widths possible.

- z = Number of teeth
- d<sub>k</sub> = Outside diameter
- d<sub>0</sub> = Pitch circle diameter
- s = Groove width
- t = Groove depth
- d<sub>v</sub> = Pre-bore diameter
- d<sub>max</sub> = max. bore diameter without keyway for flanged timing pulleys

z	d <sub>k</sub> [mm]	d <sub>0</sub> [mm]	s [mm]	t [mm]	Bore	
					d <sub>v</sub> [mm]	d <sub>max</sub> [mm]
20	61,80	63,66	13,5	7,5	12H7	37
21	65,00	66,85	13,5	7,5	12H7	40
22	68,20	70,03	13,5	7,5	12H7	43
23	71,35	73,21	13,5	7,5	12H7	46
24	74,55	76,39	13,5	7,5	12H7	50
25	77,75	79,58	13,5	7,5	12H7	53
26	80,90	82,76	13,5	7,5	12H7	56
27	84,10	85,94	13,5	7,5	12H7	59
28	87,25	89,13	13,5	7,5	12H7	62
29	90,45	92,31	13,5	7,5	12H7	65

z	d <sub>k</sub> [mm]	d <sub>0</sub> [mm]	s [mm]	t [mm]	Bore	
					d <sub>v</sub> [mm]	d <sub>max</sub> [mm]
30	93,65	95,49	13,5	7,5	12H7	69
31	96,80	98,68	13,5	7,5	12H7	72
32	100,00	101,86	13,5	7,5	12H7	75
33	103,20	105,04	13,5	7,5	12H7	78
34	106,35	108,23	13,5	7,5	12H7	81
35	109,55	111,41	13,5	7,5	12H7	85
36	112,75	114,59	13,5	7,5	16H7	88
37	115,90	117,77	13,5	7,5	16H7	91
38	119,10	120,96	13,5	7,5	16H7	94
39	122,30	124,14	13,5	7,5	16H7	97
40	125,45	127,32	13,5	7,5	16H7	100
41	128,65	130,51	13,5	7,5	16H7	104
42	131,85	133,69	13,5	7,5	16H7	107
43	135,00	136,87	13,5	7,5	16H7	110
44	138,20	140,06	13,5	7,5	16H7	113

## Self-tracking pulleys TK 10 K13

z	d <sub>k</sub> [mm]	d <sub>0</sub> [mm]	s [mm]	t [mm]	Bore	
					d <sub>v</sub> [mm]	d <sub>max</sub> [mm]
45	141,40	143,24	13,5	7,5	16H7	116
46	144,50	146,42	13,5	7,5	16H7	120
47	147,75	149,61	13,5	7,5	16H7	123
48	150,95	152,79	13,5	7,5	16H7	126
49	154,10	155,97	13,5	7,5	16H7	129
50	157,30	159,15	13,5	7,5	16H7	132
51	160,50	162,34	13,5	7,5	16H7	136
52	163,65	165,52	13,5	7,5	16H7	139
53	166,85	168,70	13,5	7,5	16H7	142
54	170,05	171,89	13,5	7,5	16H7	145
55	173,20	175,07	13,5	7,5	16H7	148
56	176,40	178,25	13,5	7,5	16H7	151
57	179,60	181,44	13,5	7,5	16H7	155
58	182,75	184,62	13,5	7,5	16H7	158
59	185,95	187,80	13,5	7,5	16H7	161
60	189,15	190,99	13,5	7,5	16H7	164
61	192,30	194,17	13,5	7,5	16H7	167
62	195,50	197,35	13,5	7,5	16H7	171
63	198,70	200,54	13,5	7,5	16H7	174
64	201,85	203,72	13,5	7,5	16H7	177
65	205,05	206,90	13,5	7,5	16H7	180
66	208,25	210,08	13,5	7,5	16H7	183
67	211,40	213,27	13,5	7,5	16H7	186
68	214,60	216,45	13,5	7,5	16H7	190
69	217,80	219,63	13,5	7,5	16H7	193
70	220,95	222,82	13,5	7,5	16H7	196
71	224,15	226,00	13,5	7,5	16H7	199
72	227,35	229,18	13,5	7,5	16H7	202
73	230,50	232,37	13,5	7,5	20H7	206
74	233,70	235,55	13,5	7,5	20H7	209
75	236,90	238,73	13,5	7,5	20H7	212
76	240,05	241,92	13,5	7,5	20H7	215
77	243,25	245,10	13,5	7,5	20H7	218
78	246,40	248,28	13,5	7,5	20H7	221
79	249,60	251,46	13,5	7,5	20H7	225

z	d <sub>k</sub> [mm]	d <sub>0</sub> [mm]	s [mm]	t [mm]	Bore	
					d <sub>v</sub> [mm]	d <sub>max</sub> [mm]
80	252,80	254,65	13,5	7,5	20H7	228
81	255,95	257,83	13,5	7,5	20H7	231
82	259,15	261,01	13,5	7,5	20H7	234
83	262,35	264,20	13,5	7,5	20H7	237
84	265,50	267,38	13,5	7,5	20H7	241
85	268,70	270,56	13,5	7,5	20H7	244
86	271,90	273,75	13,5	7,5	20H7	247
87	275,05	276,93	13,5	7,5	20H7	250
88	278,25	280,11	13,5	7,5	20H7	253
89	281,45	283,30	13,5	7,5	20H7	256
90	284,60	286,48	13,5	7,5	20H7	260
91	287,80	289,66	13,5	7,5	20H7	263
92	291,00	292,85	13,5	7,5	20H7	266
93	294,15	296,03	13,5	7,5	20H7	269
94	297,35	299,21	13,5	7,5	20H7	272
95	300,55	302,39	13,5	7,5	24H7	276
96	303,70	305,58	13,5	7,5	24H7	279
97	306,90	308,76	13,5	7,5	24H7	282
98	310,10	311,94	13,5	7,5	24H7	285
99	313,25	315,13	13,5	7,5	24H7	288
100	316,45	318,31	13,5	7,5	24H7	291
101	319,65	321,49	13,5	7,5	24H7	295
102	322,80	324,68	13,5	7,5	24H7	298
103	326,00	327,86	13,5	7,5	24H7	301
104	329,20	331,04	13,5	7,5	24H7	304
105	332,35	334,23	13,5	7,5	24H7	307
106	335,55	337,41	13,5	7,5	24H7	311
107	338,75	340,59	13,5	7,5	24H7	314
108	341,90	343,77	13,5	7,5	24H7	317
109	345,10	346,96	13,5	7,5	24H7	320
110	348,30	350,14	13,5	7,5	24H7	323
111	351,45	353,32	13,5	7,5	24H7	326
112	354,65	356,51	13,5	7,5	24H7	330
113	357,85	359,69	13,5	7,5	24H7	333
114	361,00	362,87	13,5	7,5	24H7	336