

**EC050.120 - EC050.240**

**Caratteristiche**

**Features**

|                       |                                       |
|-----------------------|---------------------------------------|
| Costruzione           | Tubolare, senza ventilazione          |
| Grandezza             | Ø 65 mm                               |
| Potenza               | 70 W S2 (50 W S1)                     |
| Magneti               | 2                                     |
| Supporti              | Cuscinetti a sfera                    |
| Fori di montaggio     | 4                                     |
| Alimentazione         | Bassa tensione, 12 o 24 Vcc           |
| Spazzole              | N° 2 interne di composto grafite-rame |
| Cavo di alimentazione | Lunghezza: 200 mm                     |
| Bisporgenza           | Standard                              |

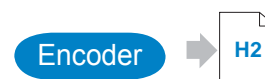
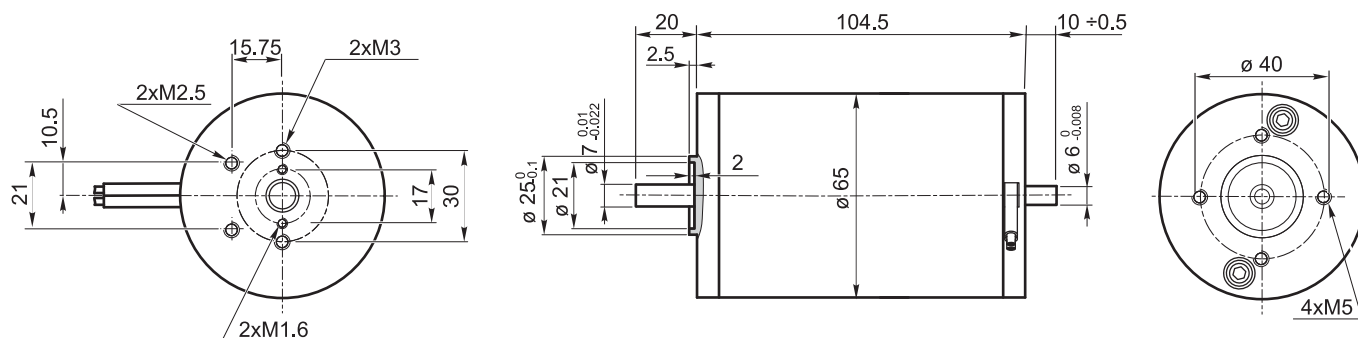
|                |  |
|----------------|--|
| Construction   | Tubular, without fan                               |
| Size           | Ø 65 mm  |
| Power          | 70 W S2 (50 W S1)                                  |
| Magnets        | 2  |
| Bearings       | Ball bearings                                      |
| Mounting holes | 4  |
| Power supply   | Low voltage, 12 or 24 Vdc                          |
| Brushes        | 2 inside brushes made of graphite/copper composite |
| Electric cable | Length: 200 mm                                     |
| Rear Shaft     | Standard   |

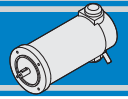
| Tipo Type | S      | Pn [W] | V [V] | I [A] | IC | FF | Mn [Nm] | n <sub>1</sub> [min <sup>-1</sup> ] | IP | Kg  |
|-----------|--------|--------|-------|-------|----|----|---------|-------------------------------------|----|-----|
| EC050.120 | S1     | 50     | 12    | 6.5   | F  | 1  | 0.16    | 3000                                | 44 | 1.2 |
|           | S2 15' | 70     |       | 9.0   |    |    | 0.22    |                                     |    |     |
| EC050.240 | S1     | 50     | 24    | 3.2   |    |    | 0.16    |                                     |    |     |
|           | S2 15' | 70     |       | 4.5   |    |    | 0.22    |                                     |    |     |



**Dimensioni**

**Dimensions**



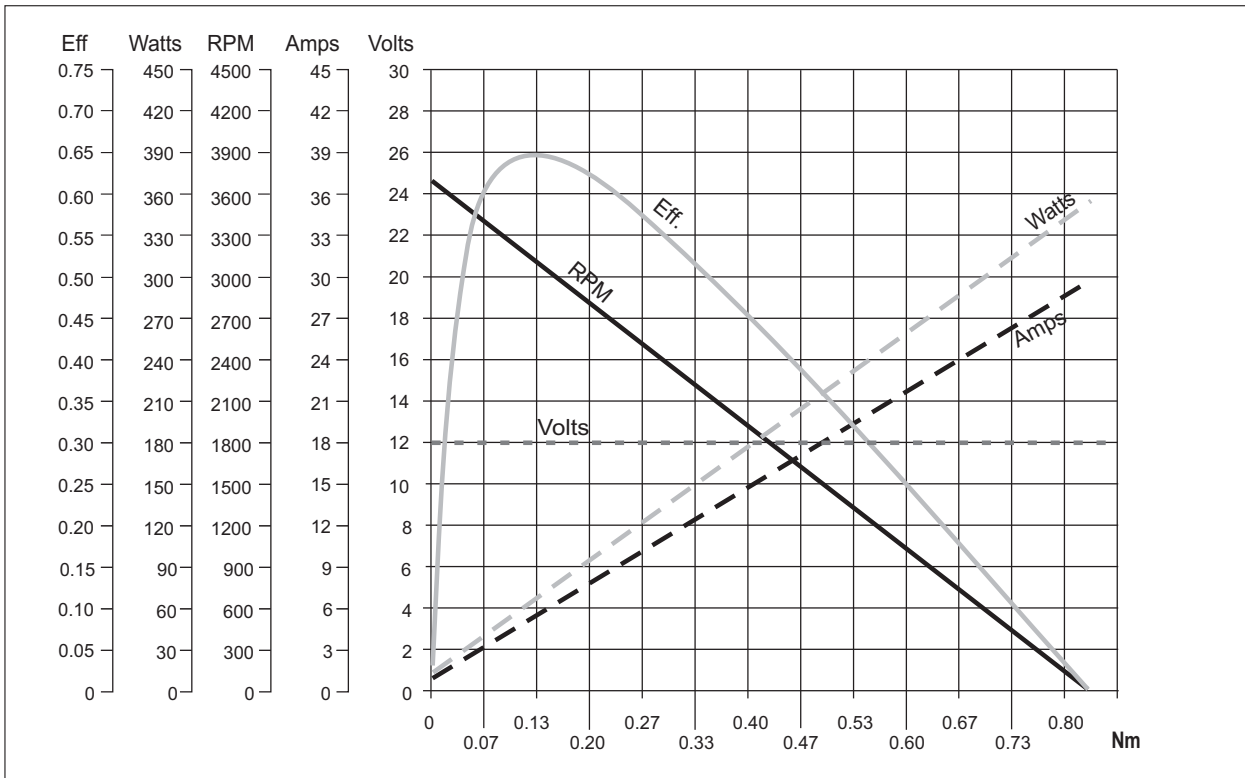


**EC050.120 - EC050.240**

Prestazioni

Performances

**EC050.120**



**EC050.240**

