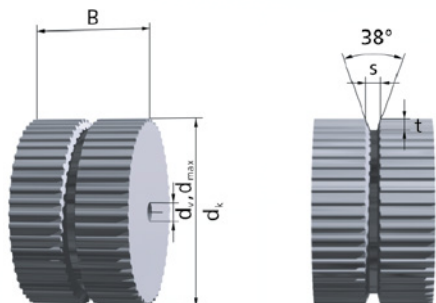


# Timing pulleys self-tracking Profiles

## Self-tracking pulleys ATK 10 K6



**Order example:**

Self-tracking pulley **Al 55 ATK 10 K6 / 32 d = 15H7**

Material \_\_\_\_\_

Width B \_\_\_\_\_

Type / pitch \_\_\_\_\_

Number of teeth \_\_\_\_\_

Bore \_\_\_\_\_

Refer to page 14 for further ordering information.

Belt width	b [mm]	50	100
Pulley width	B [mm]	55	105

**Material:**  
AlCu4MgSi, RoHS-conformant

Intermediate and larger widths possible.

- z = Number of teeth
- d<sub>k</sub> = Outside diameter
- d<sub>0</sub> = Pitch circle diameter
- s = Groove width
- t = Groove depth
- d<sub>v</sub> = Pre-bore diameter
- d<sub>max</sub> = max. bore diameter without keyway for flanged timing pulleys

z	d <sub>k</sub> [mm]	d <sub>0</sub> [mm]	s [mm]	t [mm]	Bore	
					d <sub>v</sub> [mm]	d <sub>max</sub> [mm]
20	61,84	63,66	6,5	5	12H7	42
21	65,03	66,85	6,5	5	12H7	45
22	68,21	70,03	6,5	5	12H7	48
23	71,39	73,21	6,5	5	12H7	51
24	74,57	76,39	6,5	5	12H7	55
25	77,76	79,58	6,5	5	12H7	56
26	80,94	82,76	6,5	5	12H7	61
27	84,12	85,94	6,5	5	12H7	64
28	87,31	89,13	6,5	5	12H7	67
29	90,49	92,31	6,5	5	12H7	70

z	d <sub>k</sub> [mm]	d <sub>0</sub> [mm]	s [mm]	t [mm]	Bore	
					d <sub>v</sub> [mm]	d <sub>max</sub> [mm]
30	93,67	95,49	6,5	5	12H7	74
31	96,86	98,68	6,5	5	12H7	77
32	100,04	101,86	6,5	5	12H7	80
33	103,22	105,04	6,5	5	12H7	83
34	106,41	108,23	6,5	5	12H7	86
35	109,59	111,41	6,5	5	12H7	90
36	112,77	114,59	6,5	5	16H7	93
37	115,95	117,77	6,5	5	16H7	96
38	119,14	120,96	6,5	5	16H7	99
39	122,32	124,14	6,5	5	16H7	102
40	125,50	127,32	6,5	5	16H7	106
41	128,69	130,51	6,5	5	16H7	109
42	131,87	133,69	6,5	5	16H7	112
43	135,05	136,87	6,5	5	16H7	115
44	138,24	140,06	6,5	5	16H7	118

## Self-tracking pulleys ATK 10 K6

z	d <sub>k</sub> [mm]	d <sub>0</sub> [mm]	s [mm]	t [mm]	Bore	
					d <sub>v</sub> [mm]	d <sub>max</sub> [mm]
45	141,42	143,24	6,5	5	16H7	121
46	144,60	146,42	6,5	5	16H7	125
47	147,79	149,61	6,5	5	16H7	128
48	150,97	152,79	6,5	5	16H7	131
49	154,15	155,97	6,5	5	16H7	134
50	157,33	159,15	6,5	5	16H7	137
51	160,52	162,34	6,5	5	16H7	141
52	163,70	165,52	6,5	5	16H7	144
53	166,88	168,70	6,5	5	16H7	147
54	170,07	171,89	6,5	5	16H7	150
55	173,25	175,07	6,5	5	16H7	153
56	176,43	178,25	6,5	5	16H7	156
57	179,62	181,44	6,5	5	16H7	160
58	182,80	184,62	6,5	5	16H7	163
59	185,98	187,80	6,5	5	16H7	166
60	189,17	190,99	6,5	5	16H7	169
61	192,35	194,17	6,5	5	16H7	172
62	195,53	197,35	6,5	5	16H7	176
63	198,72	200,54	6,5	5	16H7	179
64	201,90	203,72	6,5	5	16H7	182
65	205,08	206,90	6,5	5	16H7	185
66	208,26	210,08	6,5	5	16H7	188
67	211,45	213,27	6,5	5	16H7	191
68	214,63	216,45	6,5	5	16H7	195
69	217,81	219,63	6,5	5	16H7	198
70	221,00	222,82	6,5	5	16H7	201
71	224,18	226,00	6,5	5	16H7	204
72	227,36	229,18	6,5	5	20H7	207
73	230,55	232,37	6,5	5	20H7	211
74	233,73	235,55	6,5	5	20H7	214
75	236,91	238,73	6,5	5	20H7	217
76	240,10	241,92	6,5	5	20H7	220
77	243,28	245,10	6,5	5	20H7	223
78	246,46	248,28	6,5	5	20H7	226
79	249,64	251,46	6,5	5	20H7	230

z	d <sub>k</sub> [mm]	d <sub>0</sub> [mm]	s [mm]	t [mm]	Bore	
					d <sub>v</sub> [mm]	d <sub>max</sub> [mm]
80	252,83	254,65	6,5	5	20H7	233
81	256,01	257,83	6,5	5	20H7	236
82	259,19	261,01	6,5	5	20H7	239
83	262,38	264,20	6,5	5	20H7	242
84	265,56	267,38	6,5	5	20H7	246
85	268,74	270,56	6,5	5	20H7	249
86	271,93	273,75	6,5	5	20H7	252
87	275,11	276,93	6,5	5	20H7	255
88	278,29	280,11	6,5	5	20H7	258
89	281,48	283,30	6,5	5	20H7	261
90	284,66	286,48	6,5	5	20H7	265
91	287,84	289,66	6,5	5	20H7	268
92	291,03	292,85	6,5	5	20H7	271
93	294,21	296,03	6,5	5	20H7	274
94	297,39	299,21	6,5	5	20H7	277
95	300,57	302,39	6,5	5	24H7	281
96	303,76	305,58	6,5	5	24H7	284
97	306,94	308,76	6,5	5	24H7	287
98	310,12	311,94	6,5	5	24H7	290
99	313,31	315,13	6,5	5	24H7	293
100	316,49	318,31	6,5	5	24H7	296
101	319,67	321,49	6,5	5	24H7	300
102	322,86	324,68	6,5	5	24H7	303
103	326,04	327,86	6,5	5	24H7	306
104	329,22	331,04	6,5	5	24H7	309
105	332,41	334,23	6,5	5	24H7	312
106	335,59	337,41	6,5	5	24H7	316
107	338,77	340,59	6,5	5	24H7	319
108	341,95	343,77	6,5	5	24H7	322
109	345,14	346,96	6,5	5	24H7	325
110	348,32	350,14	6,5	5	24H7	328
111	351,50	353,32	6,5	5	24H7	332
112	354,69	356,51	6,5	5	24H7	335
113	357,87	359,69	6,5	5	24H7	338
114	361,05	362,87	6,5	5	24H7	341