

Konstruktive Daten

Kommutierung	bürstenbehaftet
Drehrichtung	bidirektional
Lager	A:Kugel - B:Gleit

Leistungsdaten

Nennspannung [V]	U_N	24
Nennmoment [Nm]	M_N	2,00
Leerlaufdrehzahl [min^{-1}]	n_0	160,0
Nennleistung [W]	P_N	30,9
Nennstrom [A]	I_N	4,0
Nennkraft [kN]	F_N	0,00
Betriebsart	s1	

Sensordaten

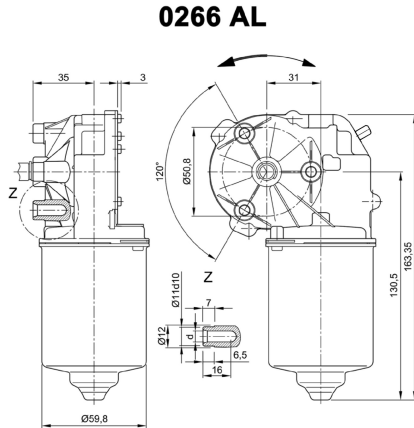
Impulse / Umdrehung Abtriebswelle	1
Ausgangskanäle	2

Sonstige Daten

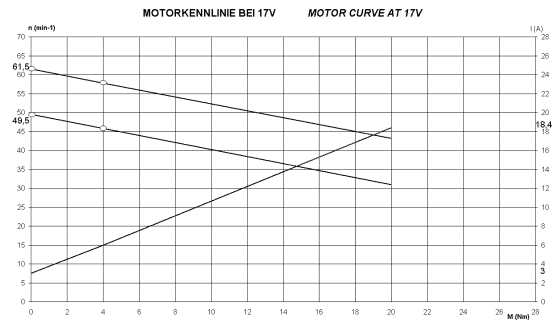
Untersetzung	53/2
Zahnradwerkstoff	Kunststoff
Entstörbauteile	6 μ H, 1nF
Schutzklasse	IP 30
Masse [kg]	1,210

Bemerkungen: d=für gewindeformende Schraube M6 DIN-ISO 965-2

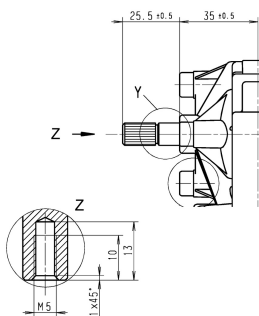
Kennlinien



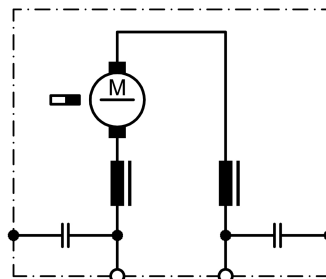
Foto



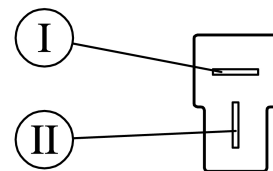
Wellenzeichnung (W), Schaltbild (S), elektrische Kontaktierung (K)



S 30



K 320



I serration (rolled): **No teeth 28, pitch circle dia 9 mm, tip circle dia 9.6 mm, root circle dia 8.26 mm space width angle 60° - go/no go gauge** Frenco 33906 - www.frengo.de

Flachstecker (DIN46244) 6,3x0,8, dazu passend Steckergehäuse Typ 180907, ZNG C-180907 & Flachsteckhülse für Leitungsquerschnitt 0,5-1,5 qmm, Typ 925603-x, ZNG 925603, www.tycoelectronics.com