

piSAVE sense



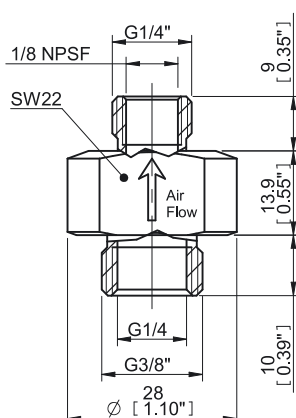
- ▶ Vakuumbackventiler som möjliggör att ett fåtal sugkoppar missar objektet/objekten och fortfarande håller tillräcklig vakuumnivå i systemet med snabb svars- och frisläppstid.
- ▶ Vakuumbackventiler skall användas i ett centraliserat system, en för varje sugkopp.
- ▶ Vid användning av vakuumbackventiler behövs mindre vakuumpumpar och sparar energi.
- ▶ Lämplig för hantering av olika storlekar eller olika antal av läckande objekt som till exempel MDF-skivor, wellpapp, med en flexibel hanteringsutrustning.
- ▶ Lämplig även för objekt med ytläckage runt sugkoppsläppen.
- ▶ Finns i tre storlekar med olika flödesprestanda/ karaktäristik att passa olika grader av läckage.
- ▶ Ventilerna är integrerade i ett Al-fäste med invändig och utvändig anslutning för att underlätta installationen.

Tekniska data, avkänningsventil

Beskrivning	Enhet	Värde		
		0128719 03/60	0128731 04/60	0128733 05/60
Material		HNBR, TPU, NBR, Al		
Vikt	g	20.7		
Temperaturområde	°C	-20-80		
Pumpflöde/kopp för att stänga ventil	NI/s	0.38 (@ 4 -kPa)	0.53 (@ 8 -kPa)	0.73 (@ 12 -kPa)
Pumpflöde/kopp minimum	NI/s	0.10 (@ 20-70 -kPa)	0.17 (@ 30-70 -kPa)	0.27 (@ 40-70 -kPa)

Beställningsinformation

Beskrivning	Art. nr.
piSAVE sense Multifäste 03/60	0128719
piSAVE sense Multifäste 04/60	0128731
piSAVE sense Multifäste 05/60	0128733



piSAVE restrict



- ▶ Flödesbegränsare som möjliggör att ett fåtal sugkoppar missar objektet/objekten och fortfarande håller tillräcklig vakuumnivå i systemet.
- ▶ Lämplig för hantering av olika storlekar av täta skivor/objekt med samma flexibla lyftutrustning.
- ▶ Flödesbegränsare skall användas i ett centraliserat system, en för varje sugkopp.
- ▶ Vid användning av flödesbegränsare behövs mindre vakuumpumpar och sparar energi.
- ▶ Finns i tre storlekar med olika flödesprestanda/karakteristik att passa olika sugkopsstorlekar.
- ▶ Flödesbegränsarna är integrerade i ett Al-fäste med invändig och utvändig anslutning för att underlätta installationen.

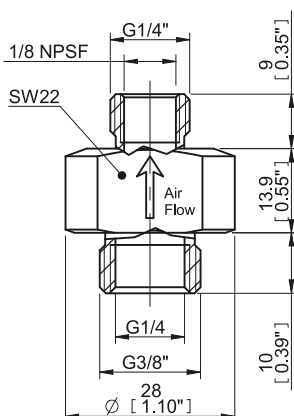
Tekniska data, flödesbegränsare

Beskrivning	Enhet	Värde		
		0129339	0129340	0129341
Material		POM, NBR, Al		
Vikt	g	20.7		
Temperaturområde	°C	-20-80		
Begränsning diameter	mm	0.7	1.0	1.3
Läckflöde maximum*	NI/s	0.08	0.16	0.27

*Gäller vid vakuumnivåer från -47 kPa och högre. Vid lägre vakuumnivåer minskar läckflödet gradvis mot noll.

Beställningsinformation

Beskrivning	Art. nr.
piSAVE restrict multifäste 0.7	0129339
piSAVE restrict multifäste 1.0	0129340
piSAVE restrict multifäste 1.3	0129341



piSAVE release



- ▶ Jämnar ut trycket i sugkopparna så att produkterna kan släppas snabbare.
- ▶ Extra snabb släppning genom att ackumulera och använda drivluften som förstärkning.
- ▶ TILL/FRÅN aktiveras samtidigt som ejektorn.
- ▶ Inga extra styrenheter krävs - använd en 3/2 styrventil för ejektorn och piSAVE release.

Tekniska data

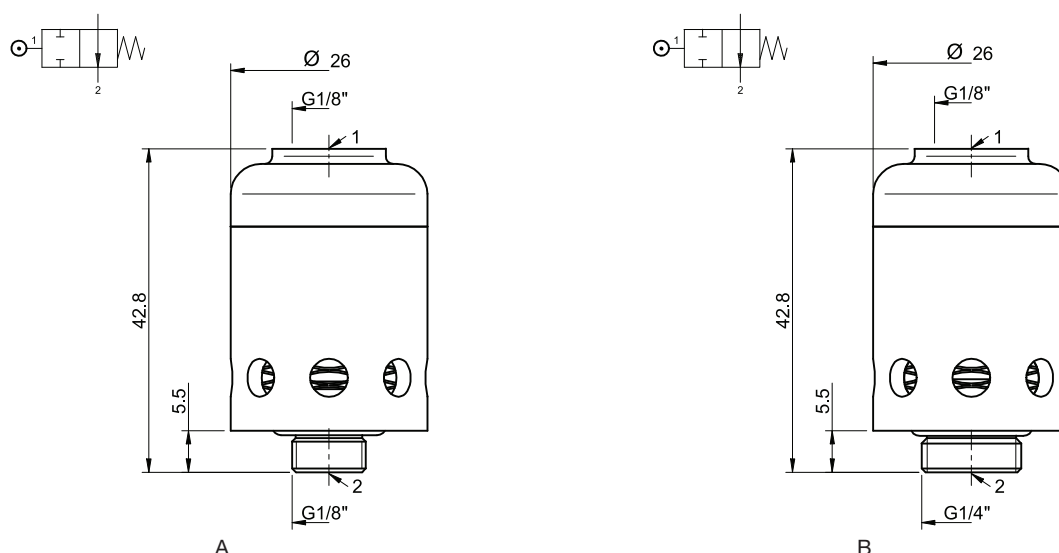
Beskrivning	Enhet	Värde
Drivtrycksområde	MPa	0.3-0.7
Material		Al, SS, NBR
Temperaturområde	°C	0-50
Vikt	g	47
Anslutning, tryckluft		G1/8"
Dimensioner, BxDxH	mm	26x26x37.3

Tekniska data, specifika

Beskrivning	Enhet	Värde	
		0119721	0119720
Anslutning, vakuum		G1/8"	G1/4"
Flöde, atmosfäriskt	NI/s	3.85	7.85

Beställningsinformation

	Beskrivning	Art. nr.
A	piSAVE release G1/8"	0119721
B	piSAVE release G1/4"	0119720



AQR (Atmospheric Quick-Release ventil)



- ▶ Jämnar ut trycket i vakuumpripsystemet så att produkterna kan släppas snabbare.
- ▶ Förbrukar inte mera tryckluft.
- ▶ TILL/FRÅN aktiveras samtidigt som ejektorn.
- ▶ Inga extra styrenheter krävs - använd en 3/2 styrventil för ejektorn och AQR 02.
- ▶ Finns som tillval med kopplingsats med rak G1/8" anslutning och nylonslang.

Tekniska data

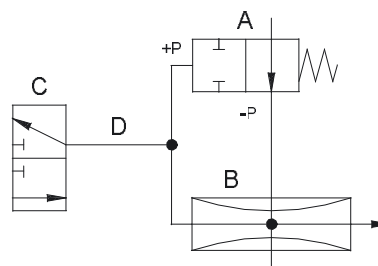
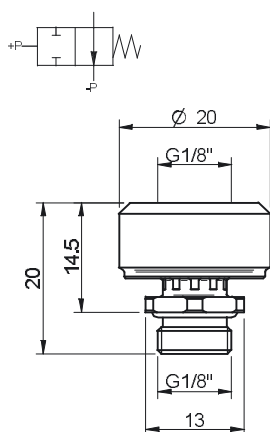
Beskrivning	Enhet	Värde
Drivtrycksområde	MPa	0.3–0.7
Temperaturområde	°C	10–50
Anslutning, tryckluft		G1/8"
Anslutning, vakuum		G1/8"
Flöde, atmosfäriskt	NI/s	3.3
Dimensioner, BxDxH	mm	20x20x14.5

Tekniska data, specifika

Beskrivning	Enhet	Värde
		0111236
Material		CuZn, PUR, NBR
Vikt	g	20

Beställningsinformation

Beskrivning	Art. nr.
Atmosfärisk friblåsventil – AQR	0111236



A=AQR, B=Vakuumpump, C=Styrventil, D=Rek. max. 1,5 m

QR (Quick-Release ventil)



- ▶ För vakuumpump P3010.
- ▶ Snabb släppning genom att ackumulera och använda drivluften som förstärkning.
- ▶ TILL/FRÅN aktiveras samtidigt som P3010.
- ▶ Tre storlekar för att optimera frisläppningsvolymen med systemvolymen.

Tekniska data

Beskrivning	Enhet	Värde
Drivtryck, max.	MPa	0.7
Material		Al, SS, PPS, NBR, PA
Temperaturområde	°C	-10-50
Volym, Quick-Release	cm ³	3

För dimensioner, se resp. datablad för vakuumpump P3010.

Beställningsinformation

Beskrivning
Ingår i produktkonfigureringskod, v.v. gå till datablad för vakuumpump P3010.

Tekniska data, tillbehör

Beskrivning	Enhet	Värde	
		0104272	0104273
Vikt	g	72	118
Volym, Quick-Release	cm ³	30	60
Dimensioner, BxDxH	mm	57.5x16x52	120x16x52

Beställningsinformation, tillbehör

Beskrivning	Art. nr.
Quick-release tankmodul P3010, 30 cm ³	0104272
Quick-release tankmodul P3010, 60 cm ³	0104273

Friblåsventil G1/8"



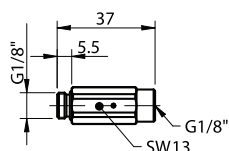
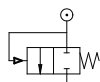
- ▶ Förhindrar att vakuum dras med genom friblåsledningarna, vilket innebär snabbare reaktion och fullständigt oberoende vakuumenheter.
- ▶ Tillförlitlig och snabb frisläppningsfunktion även i större system med ett flertal enheter, tack vare det mycket låga drivtryck som krävs för friblås.
- ▶ Lämplig i applikationer där rengöring av sugkoppsfiltren eller kylning av de hanterade föremålen är av vikt.

Tekniska data

Beskrivning	Enhet	Värde
Drivtrycksområde	MPa	0.3–0.7
Drivtryck, minimum för friblås	MPa	0.1
Material		AL, CuZn, SS, NBR
Temperaturområde	°C	-10–80
Vikt	g	12.4
Flöde @ 0.3-0.7 MPa	l/s	1.5–2.8
Anslutning, tryckluft		G1/8"
Anslutning, vakuum		G1/8"
Dimensioner, BxDxH	mm	14x14x31.5

Beställningsinformation

Beskrivning	Art. nr.
Friblåsventil G1/8"	0115314



Solenoidventil DS 23



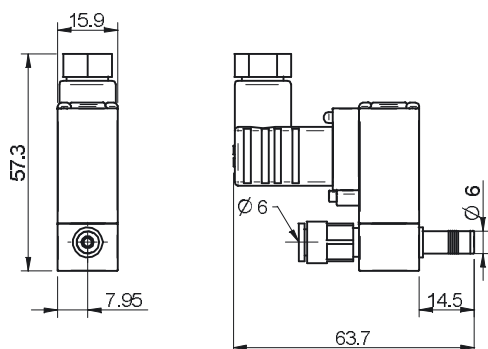
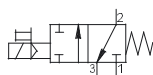
- ▶ Elektrisk 3/2-ventil med möjlighet till manuell tvångsinställning.
- ▶ Snabb och enkel montering med snabbanslutningar.
- ▶ Kropp med tre M5 portar.
- ▶ Lämplig för tryckluft, filtrering 40 μ .

Tekniska data

Beskrivning	Enhet	Värde
Drivtrycksområde	MPa	0.2–0.6
Material		Ni, Al, SS, POM, CuZn, NBR
Temperaturområde	°C	-18–50
Vikt	g	100
Anslutning, tryckluft	mm	2 x Ø6
Spänning	VDC	24 (22-28)
Säkerhetsklass		IP65
Strömförbrukning	mA	100
Display		LED-indikator
Flöde @ P ₁ =6 bar och $\Delta p=1$ bar	l/s	1.3
Livslängd, mekanisk	cykler	100 000 000
Märkeffekt, belastningstid	%	100
Elanslutning		DIN (c)
Dimensioner, BxDxH	mm	49.7x15.9x57.3

Beställningsinformation

Beskrivning	Art. nr.
Solenoidventil DS 23 för styrning på/av	0104274



Elstyrda 2/2 ventiler DIP 55



- ▶ Till- och frånkopplingsventil
- ▶ 1/8" NPSF portar
- ▶ 0.6 W solenoid
- ▶ Elanslutningar: DIN (c)
- ▶ Passar till Piab vakuumpumpar upp till Classic.
- ▶ Manuell styrning

Tekniska data

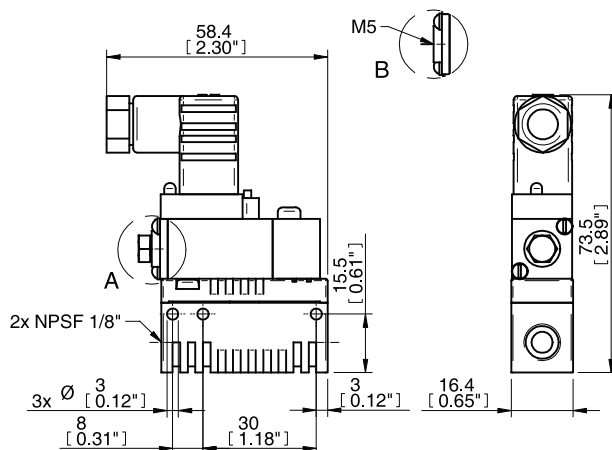
Beskrivning	Enhet	Värde
Drivtryck, område	MPa	0.4–0.7 MPa
Material		PPS, PA, TPU, AI, NBR, CuZn, PUR
Temperaturområde	°C	0–60
Vikt	g	102
Tryckluftsanslutning		2 x NPSF 1/8"
Funktion		NC
Spänning	VDC	24
Display		LED
Flöde, nominellt	NI/s	8.6
Kv		7.8
Livslängd, mekanisk	cykler	10 000 000
Strömförbrukning	W	0.6
Belastningstid	%	100
Genomborrad diameter, nominell	mm	3.7
Elanslutning		DIN (c)
Skyddsklass		IP65

Elanslutningar är inkluderade.

Tryckluft, filtrering 40µm, osmord.

Beställningsinformation

Beskrivning	Art. nr.
Elstyrd 2/2 ventil DIP55 NC 2406 SD	0101071



Vakuumbackventil VT1



- ▶ Vakuumbackventil som upprätthåller vakuumet i täta applikationer för säker hantering.
- ▶ Inbyggd friblåsventil för att snabbt släppa det föremål som hanteras.
- ▶ Som tillval finns en integrerad tvåstegs COAX® cartridge MINI Pi2-2.
- ▶ Integrerad energisparfunktion som tillval, Vacustat, som resulterar i att nästan ingen luftförbrukning förekommer i täta applikationer.

Tekniska data

Beskrivning	Enhet	Värde
Drivtryck, max.	MPa	0.7
Drivtryck, min. öppning friblås	MPa	0.25
Material		Al, Stål, keramisk

Tekniska data, specifika

Beskrivning	Enhet	Värde		
		0109233/0121236	0110456/0121237	0120323/0121238
Vikt	g	272	390	650
Temperaturområde	°C	-30-70	-10-80	-10-80
Ljudnivå	dBA	—	66-68	66-68
Tillslagsnivå Vacustat (Energispar)	-kPa	—	—	65
Funktion		—	—	2/2 NO
Hysteres	kPa	—	—	8
Vakuumflöde, max.	NI/s	—	0.68	0.68

Vakuumflöde

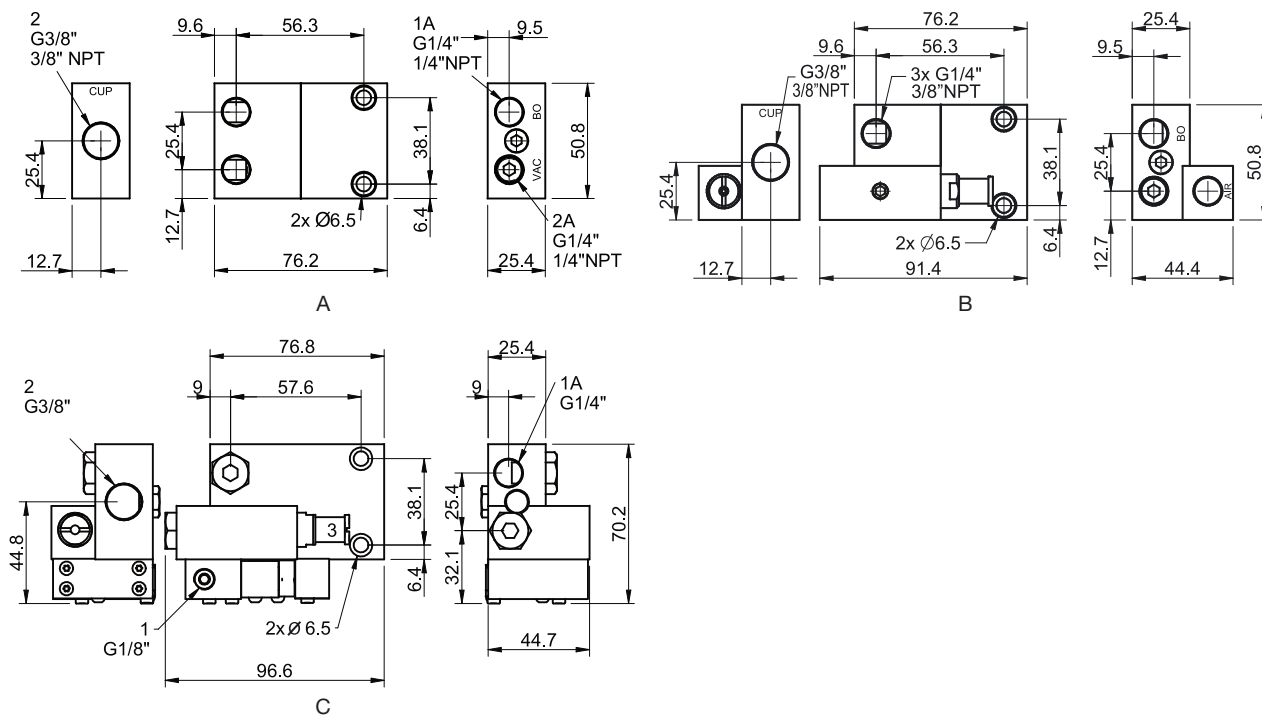
Drivtryck MPa	Luftförbrukning NI/s	Vakuumflöde (NI/s) vid olika vakuumnivåer (-kPa)									Max vakuum -kPa
		0	10	20	30	40	50	60	70	80	
0.17	0.29	0.57	0.40	0.22	0.15	0.070	—	—	—	—	49
0.22	0.34	0.64	0.48	0.29	0.20	0.14	0.080	0.020	—	—	64
0.314	0.44	0.68	0.60	0.44	0.27	0.19	0.14	0.10	0.060	0.030	90
0.40	0.53	0.66	0.60	0.52	0.39	0.24	0.12	0.10	0.060	0.020	84

Evakueringstid

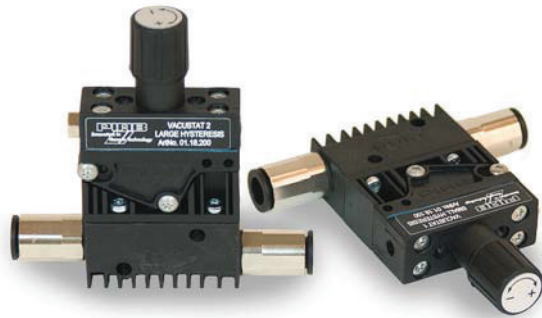
Drivtryck MPa	Luftförbrukning NI/s	Evakueringstid (s/l) för att nå olika vakuumnivåer (-kPa)								Max vakuum -kPa
		10	20	30	40	50	60	70	80	
0.17	0.29	0.28	0.56	1.13	2.13	—	—	—	—	49
0.22	0.34	0.20	0.42	0.85	1.5	2.3	3.0	—	—	64
0.314	0.44	0.17	0.32	0.58	1.1	1.8	2.7	4.0	6.4	90
0.40	0.53	0.18	0.33	0.54	0.85	1.5	2.5	3.8	7.1	84

Beställningsinformation

	Beskrivning	PMAT nr.	Art. nr.
A	Vakuumbackventil VT1 G3/8"-G1/4"	X1000	0109233
A	Vakuumbackventil VT1 3/8"NPT-1/4"NPT	1000	0121236
B	Vakuumbackventil VT1 COAX® cartridge MINI Pi12-2, backventil G3/8"-G1/4"	X1041	0110456
B	Vakuumbackventil VT1 COAX® cartridge MINI Pi12-2, 3/8"NPT-1/4"NPT	1041	0121237
C	Vakuumbackventil VT1 Vacustat COAX® cartridge MINI Pi12-2, G3/8"-G1/4"	X2098	0120323



piSAVE onoff



- ▶ Oberoende pneumatisk luftsparanordning för vakuumpumpar.
- ▶ Justerbar, vakuumstyrd 2/2 NO ventil.
- ▶ Finns med stor hysteres för hantering av föremål och med liten hysteres för processapplikationer.
- ▶ Vacustat rekommenderas för vakuumpumpar i icke läckande system.
- ▶ Vakuumpumpen måste utrustas med en backventil.

Tekniska data

Beskrivning	Enhet	Värde
Drivtrycksområde	MPa	0.17–0.7
Drivtryck, max @ vakuumanslutning	MPa	0.6
Material		Al, NBR, PA, SS, CuZn
Temperaturområde	°C	0–60
Vikt	g	89
Anslutning, tryckluft		2x Ø8 mm / 2x 1/8" NPSF
Anslutning, vakuum		2 x M5
Signalområde	-kPa	15–99
Funktion		2/2 NO
Flöde @ P ₁ =6 bar och Δp=0.5 bar	NI/s	7.3
Livslängd	cykler	>10 000 000
Dimensioner, BxDxH	mm	44x16.5x89

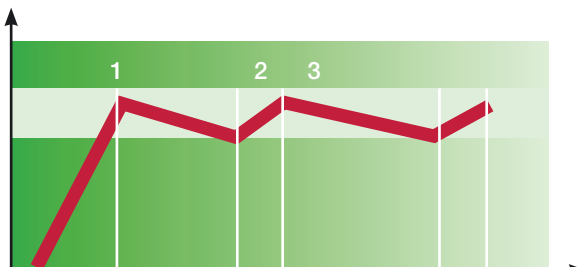
För dimensioner, se resp. datablad för vakuumpump P3010 och P5010.

Tekniska data, specifika

Beskrivning	Enhet	Värde	
		0118100	0118200
Hysteres	kPa	1–6	5–10

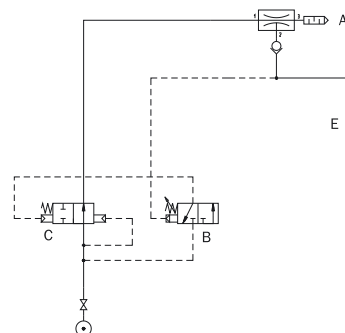
Funktion

En vakuumstyrd ventil slår av tryckluftsförsörjningen till pumpen när den inställda vakuumnivån (ventilens frånslagsnivå) nås (1). Frånslagsnivån ställs in med en ratt. Vid mikroläckage i vakuumsystemet sjunker vakuumnivån och när efter en tid ventilens tillslagsnivå (2). Då startar pumpen och arbetar tills frånslagsnivån nås igen (3) osv.



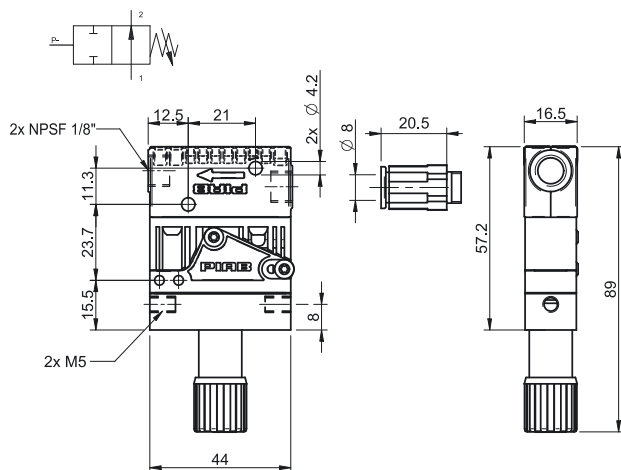
Koppling

- A = Vakuumpump med backventil
- B = Vakuumvakt
- C = Matarventil
- D = Sugkopp
- E = Vakuumfilter



Beställningsinformation

Beskrivning	Art. nr.
piSAVE onoff med liten hysteres	0118100
piSAVE onoff med stor hysteres	0118200



CU (Styrenhet)



- ▶ För vakuumpumparna P3010, P5010 och P6010.
- ▶ Styrenhet med elektriska ventiler för till/från av vakuum och friblås.
- ▶ Mekanisk ventil för justering av friblåsflöde.
- ▶ Speciell M12 4-pin kabelenhet med LED för ventilsignalens status.

Tekniska data

Beskrivning	Enhet	Värde
Drivtryck, max.	MPa	0.7
Material		PA, NBR, AI, SS, PMMA
Temperaturområde	°C	0–50
Funktion, till/från		NC
Spänning	VDC	24 (22–28)
Säkerhetsklass		IP65 [NEMA 4]
Fuktighet	%RH	90
Strömförbrukning	mA	60
Rippel, max.	V_{rms}	1
Elanslutning		M 12 4-pin

För dimensioner, se resp. datablad för vakuumpump P3010, P5010 och P6010.

Tekniska data, specifika

Beskrivning	Enhet	Värde		
		P3010	P5010	P6010
Flöde, friblås @ $P_1=6$ bar och $\Delta p=0.5$ bar	NI/s	0–7.5	0–7.5	0–7.5

Beställningsinformation

Beskrivning
Ingår i produktkonfigureringskod, v.v. gå till datablad för vakuumpumpar P3010, P5010 och P6010.