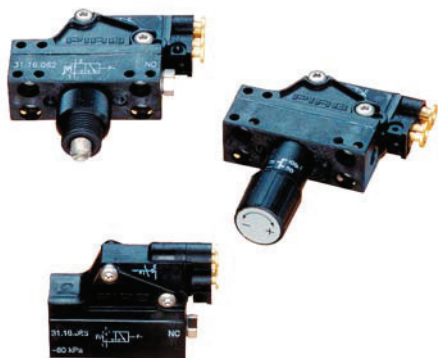


Vakuumvakter, pneumatiska



- ▶ Omvandlar en vakuumnivå till en pneumatisk signal.
- ▶ Vakuumaktiverat membran som är sammanlänkat med en pneumatisk brytare.
- ▶ Finns förinställd eller med justerbar vakuumnivå.

Tekniska data

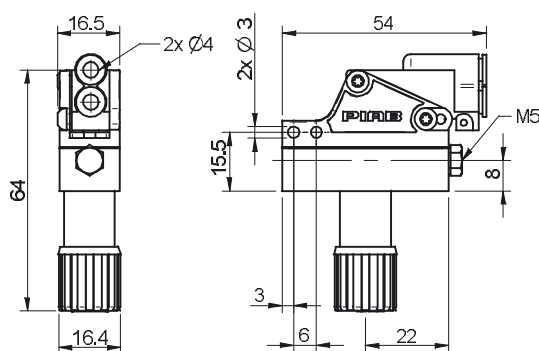
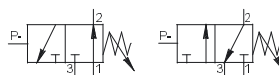
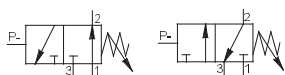
Beskrivning	Enhet	Värde
Tryckluftsområde	MPa	0.15–0.8
Drivtryck, max @ vakuumslutning	MPa	0.6
Material		PA, SS, NBR, POM, Al, CuZn
Temperaturområde	°C	-10-60
Vikt	g	39
Anslutning, tryckluft	mm	2 x Ø4
Anslutning, vakuum	mm	M5

Tekniska data, specifika

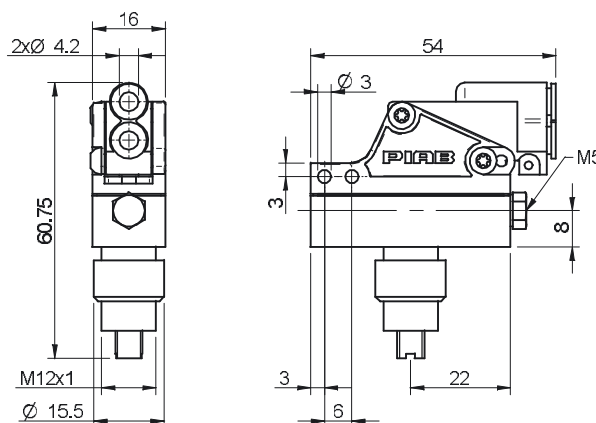
Beskrivning	Enhet	Värde					
		3116062	3116063	3116084	3116085	3116087	3116088
Vakuum, nivåinställning		Skruv/ratt	Skruv/ratt	Förinställd	Förinställd	Förinställd	Förinställd
Signalområde	-kPa	10–95	15–95	25±4	65±8	30±5	70±10
Utgångsfunktion		NO	NC	NO	NO	NC	NC
Hysteres	kPa	3	12	3	3	12	12

Beställningsinformation

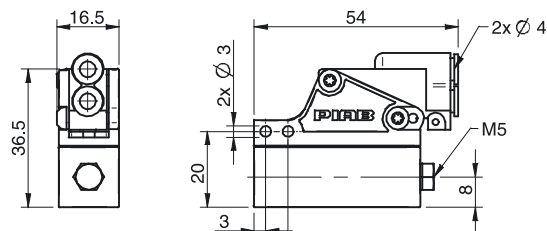
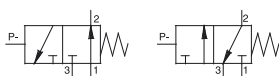
	Beskrivning	Art. nr.
A	Vakuumpvakt, pneumatisk, justerbar med skruv och ratt (NO)	3116062
A	Vakuumpvakt, pneumatisk, justerbar med skruv och ratt (NC)	3116063
B	Vakuumpvakt, pneumatisk, fast (NO 25 -kPa)	3116084
B	Vakuumpvakt, pneumatisk, fast (NO 65 -kPa)	3116085
B	Vakuumpvakt, pneumatisk, fast (NC 30 -kPa)	3116087
B	Vakuumpvakt, pneumatisk, fast (NC 70 -kPa)	3116088



A Ratt



A Skruv



B

Beställningsinformation, tillbehör

Beskrivning	Art. nr.
Anslutningssats för vakuumpvakt	0100488

Innehåll: Dubbelnippel G1/8" M5 lång, slangnippel 4/2 M5. Material: Förnicklad mässing, SS, PA66, NBR, PA6. Passar: Alla fast inställda och justerbara vakuumpvakter.

Vakuumvakter VS4118/VS4128



- ▶ Förinställd vakuumvakt med digital utgång.
- ▶ Slitstark och kompakt konstruktion med G1/8" 90° vinkels svivelkoppling för enkel installation.
- ▶ VS4118 direktkopplad, möjliggör PNP NO/NC eller NPN NO/NC funktionalitet.
- ▶ VS4128 lämplig för anslutning till fältbuss, I/O. Finns med PNP NO eller NPN NO funktionalitet.
- ▶ Möjligt att serieansluta ett flertal enheter med T-anslutningar för att skapa en gemensam utgång (VS4128 PNP).

Tekniska data

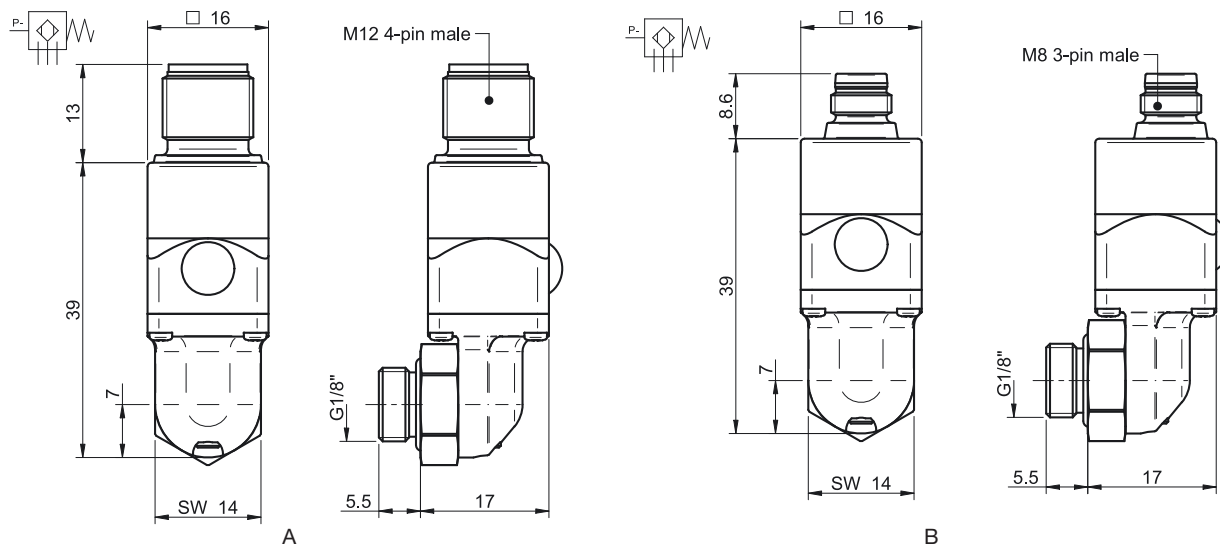
Beskrivning	Enhet	Värde
Drivtryck, max @ vakuumanslutning	MPa	0.6
Material		Al, SS, CuZn, PA
Temperaturområde	°C	-25 – 85
Vikt	g	23
Anslutning, vakuum		G1/8"
Funktion		NO/NC
Hysteres	kPa	8
Spänning	VDC	24 (12-30)
Säkerhetsklass		IP65
Ström, max induktiv	A	0.1
Ström, max resistiv	A	0.4
Spänningsfall, max (100mA/24V induktiv beslatning)	VDC	0.055
Reaktionstid	ms	4
Display		LED-indikator

Tekniska data, specifika

Beskrivning	Enhet	Värde					
		0110630	0110631	0124450	0110730	0110731	0110732
Signalområde	-kPa	30±4	50±4	50±4	30±4	50±4	70±4
Elanslutning		M12 4-pin	M12 4-pin	M12 4-pin	M8 3-pin	M8 3-pin	M8 3-pin
Dimensioner, BxDxH	mm	52x16x17	52x16x17	52x16x17	47.6x16x17	47.6x16x17	47.6x16x17

Beställningsinformation

	Beskrivning	Art. nr.
A	Vakuumvakt VS4128 30 -kPa, M12 PNP NO	0110630
A	Vakuumvakt VS4128 50 -kPa, M12 PNP NO	0110631
A	Vakuumvakt VS4128 50 -kPa, M12 NPN NO	0124450
B	Vakuumvakt VS4118 30 -kPa, M8 PNP/NPN NO/NC	0110730
B	Vakuumvakt VS4118 50 -kPa, M8 PNP/NPN NO/NC	0110731
B	Vakuumvakt VS4118 70 -kPa, M8 PNP/NPN NO/NC	0110732



Beställningsinformation, tillbehör

Beskrivning	Art. nr.
Kabel M8 3-pin hona, L=2m	0108141

T-koppling M12



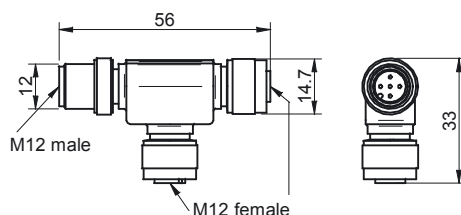
- ▶ Serieansluter två eller flera vakuumvakter, VS4128, till en gemensam utgång till en PLC eller BUS-I/O.
- ▶ Snabb och enkel installation med standard M12 Eurofast kabelenheter med inre eller yttre gänga.
- ▶ Lämplig om PLC eller BUS I/O är begränsad till en eller två ingångssignaler från ett vakuumsystem med ett flertal vakuumvakter.

Tekniska data

Beskrivning	Enhet	Värde
Material		TPU, Zn
Temperaturområde	°C	-25 – 90
Vikt	g	25
Spänning, max.	VDC	60
Säkerhetsklass		IP65
Ström, max.	A	4
Fuktighet	%RH	90
Elanslutning		3x M12 4-pin
Dimensioner, BxDxH	mm	56x14.7x33

Beställningsinformation

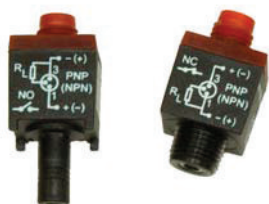
Beskrivning	Art. nr.
T-koppling M12 hane, 2xM12 hona	0119558



Beställningsinformation, tillbehör

Beskrivning	Art. nr.
Kabel M12 4-pin hona/M12 4-pin hane, PUR, L=2m	0118322

Vakuumvakter VS4015/VS4016



- ▶ Förinställd vakuumvakt med digital utgång.
- ▶ Mycket låg vikt och litet format, snabbkoppling eller koppling med gänga.
- ▶ PNP NO/NC eller NPN NO/NC utgångsfunktion.

Tekniska data

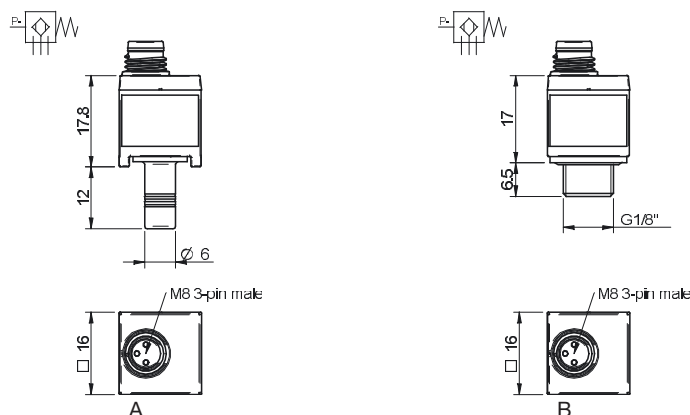
Beskrivning	Enhet	Värde
Drivtryck, max @ vakuumanslutning	MPa	0.2
Material		PA, TPU, SS, CuZn(Au)
Temperaturområde	°C	-25 – 85
Vikt	g	5
Funktion		NO/NC
Hysteres	kPa	6 ± 1
Spänning	VDC	24 (12-30)
Säkerhetsklass		IP40
Ström, max induktiv	A	0.1
Ström, max resistiv	A	0.4
Spänningsfall, max (100mA/24V induktiv belastning)	VDC	0.055
Reaktionstid	ms	4
Display		LED-indikator
Elanslutning		M8 3-pin

Tekniska data, specifika

Beskrivning	Enhet	Värde					
		0110245	0110246	0110247	0110248	0110249	0110250
Anslutning, vakuum	mm	Ø6	Ø6	Ø6	G1/8"	G1/8"	G1/8"
Signalområde	-kPa	30 +5/-3	50 +5/-3	70 +5/-3	30 +5/-3	50 +5/-3	70 +5/-3
Dimensioner, BxDxH	mm	16x16x22.3	16x16x22.3	16x16x22.3	16x16x21.5	16x16x21.5	16x16x21.5

Beställningsinformation

	Beskrivning	Art. nr.
A	Vakuumvakt VS4015, Ø6, 30 -kPa	0110245
A	Vakuumvakt VS4015, Ø6, 50 -kPa	0110246
A	Vakuumvakt VS4015, Ø6, 70 -kPa	0110247
B	Vakuumvakt VS4016, 30 -kPa	0110248
B	Vakuumvakt VS4016, 50 -kPa	0110249
B	Vakuumvakt VS4016, 70 -kPa	0110250



Beställningsinformation, tillbehör

Beskrivning	Art. nr.
Kabel M8 3-pin hona, L=2m	0108141

Vakuumvakter, elektromekaniska



- ▶ Omvandlar en vakuumnivå till en elektrisk signal, VAC eller VDC.
- ▶ Vakuumaktiverat membran som är sammanlänkat med en elektromekanisk brytare.
- ▶ Integrerad kabel med öppna ändar medföljer.
- ▶ Finns förinställd eller med justerbar vakuumnivå.

Tekniska data

Beskrivning	Enhet	Värde
Drivtryck, max @ vakuumanslutning	MPa	0.6
Material		PBTP, PVC, PA, SS, NBR, POM, Al, CuZn
Temperaturområde	°C	-20 – 80
Vikt	g	62
Anslutning, vakuum	mm	M5
Funktion		NO/NC
Hysteres	kPa	10
Kabel		3 x 0.75 mm ² x 0.5 m
Spänning, max	VAC/VDC	250/30
Säkerhetsklass		IP67
Ström, max	A	5

Tekniska data, specifika

Beskrivning	Enhet	Värde		
		3116061	3116095	3116096
Vakuum, nivåinställning		Skruv/ratt	Förinställd	Förinställd
Signalområde	-kPa	15–95	25±5	65±10
Dimensioner, BxDxH	mm	48x16.5x64.5	48x16.5x44.5	48x16.5x44.5

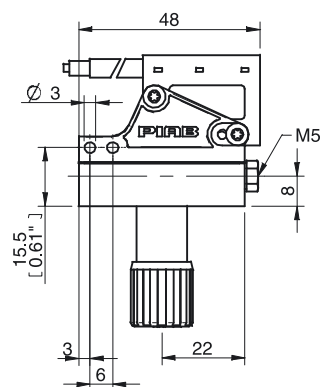
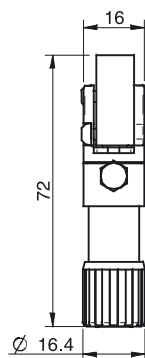
Notera:

NO, Normally Open, motsvarar i det elektriska fallet en öppen strömbrytare = bruten krets, ingen ström passerar.

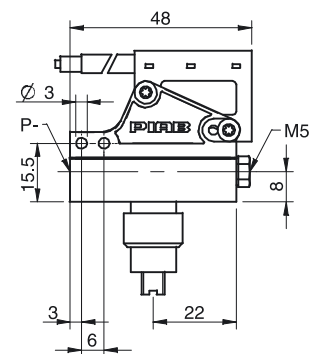
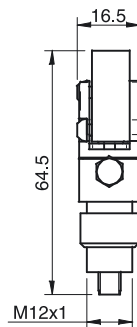
NO, Normally Open, motsvarar i det pneumatiska fallet en öppen ventil = tryckluft passerar.

Beställningsinformation

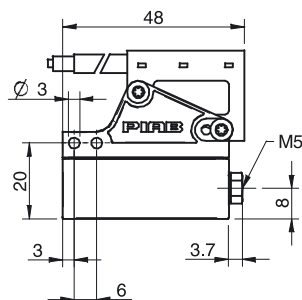
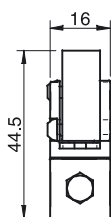
	Beskrivning	Art. nr.
A	Vakuumvakt, elektromekanisk, justerbar med ratt och ratt	3116061
B	Vakuumvakt, elektromekanisk, fast (signalområde 25 -kPa)	3116095
B	Vakuumvakt, elektromekanisk, fast (signalområde 65 -kPa)	3116096



A Ratt



A Skruv



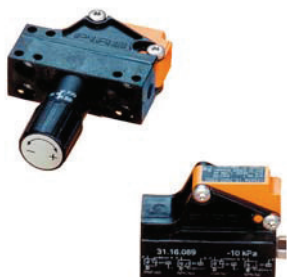
B

Beställningsinformation, tillbehör

Beskrivning	Art. nr.
Anslutningssats för vakuumvakt	0100488

Innehåll: Dubbelnippel G1/8" M5 lång, slangnippel 4/2 M5. Material: Förnicklad mässing, SS, PA66, NBR, PA6. Passar: Alla fast inställda och justerbara vakuumvakter.

Vakuumvakter, induktiva universella



- ▶ Omvandlar en vakuumnivå till en digital signal, 24 VDC.
- ▶ Vakuumaktiverat membran som är sammanlänkat med en proximitetsinduktiv universalbrytare.
- ▶ Integrerad kabel med öppna ändar medföljer.
- ▶ PNP NO/NC eller NPN NO/NC utgångsfunktion.
- ▶ Vakuumvakten måste anslutas i serie med belastningen.

Tekniska data

Beskrivning	Enhet	Värde
Drivtryck, max @ vakuumanslutning	MPa	0.6
Material		PBTP, PVC, PA, SS, NBR, POM, Al, CuZn
Temperaturområde	°C	-25–80
Vikt	g	71
Funktion		PNP NO/NC, NPN NO/NC
Hysteres	kPa	2
Kabel		2 x 0.14 mm x 2m
Spänning	VDC	24 (5–36)
Säkerhetsklass		IP67
Ström, max	A	0.2
Spänningsfall, max	VDC	4.6

Tekniska data, specifika

Beskrivning	Enhet	Värde			
		0104350	3116064	3116089	3116090
Vakuum, nivåinställning		Ratt	Ratt	Förinställd	Förinställd
Anslutning, vakuum	mm	Ø6	M5	M5	M5
Signalområde	-kPa	10–95	10–95	10±1	30±3
Dimensioner, BxDxH	mm	48.5x16.5x63.8	47.5x16.5x63.8	47.5x16.5x36.5	47.5x16.5x36.5

Kompletterande uppgifter

PNP NO = Normally Open, Positiv logik. När givaren aktiveras så sluter utgången mot matningsspänningen (+).

PNP NC = Normally Closed, Positiv logik. När givaren aktiveras så bryter utgången från matningsspänningen (+).

NPN NO = Normally Open, Negativ logik. När givaren aktiveras så sluter utgången mot jord (-).

NPN NC = Normally Closed, Negativ logik. När givaren aktiveras så bryter utgången från jord (-).

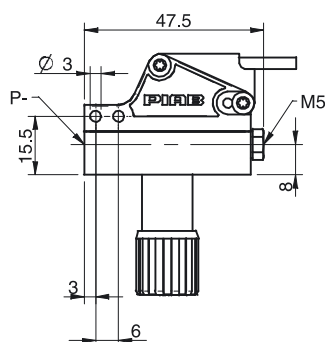
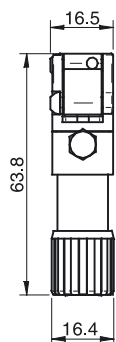
Notera:

NO, Normally Open, motsvarar i det elektriska fallet en öppen strömbrytare = bruten krets, ingen ström passerar.

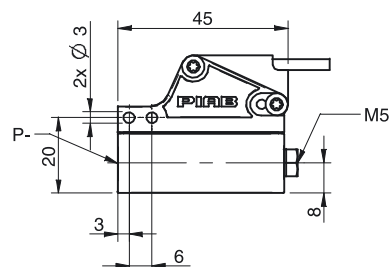
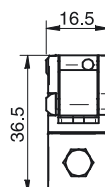
NO, Normally Open, motsvarar i det pneumatiska fallet en öppen ventil = tryckluft passerar.

Beställningsinformation

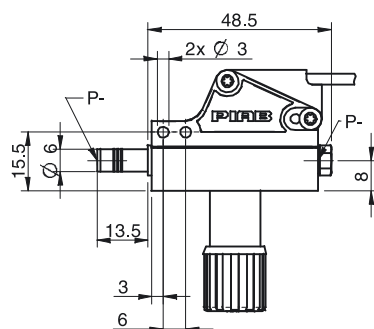
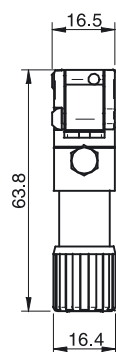
	Beskrivning	Art. nr.
A	Vakuumpvakt, induktiv universell, justerbar med ratt	3116064
B	Vakuumpvakt, induktiv universell, fast (signalområde 10 -kPa)	3116089
B	Vakuumpvakt, induktiv universell, fast (signalområde 30 -kPa)	3116090
C	Vakuumpvakt, induktiv universal, justerbar med ratt Ø6	0104350



A ratt



A



B

Beställningsinformation, tillbehör

Beskrivning	Art. nr.
Anslutningssats för vakuumpvakt	0100488

Innehåll: Dubbelnippel G1/8" M5 lång, slangnippel 4/2 M5. Material: Förnicklad mässing, SS, PA66, NBR, PA6. Passar: Alla fast inställda och justerbara vakuumpvakter.

Vakuumvakt 3-färgad digital display M8



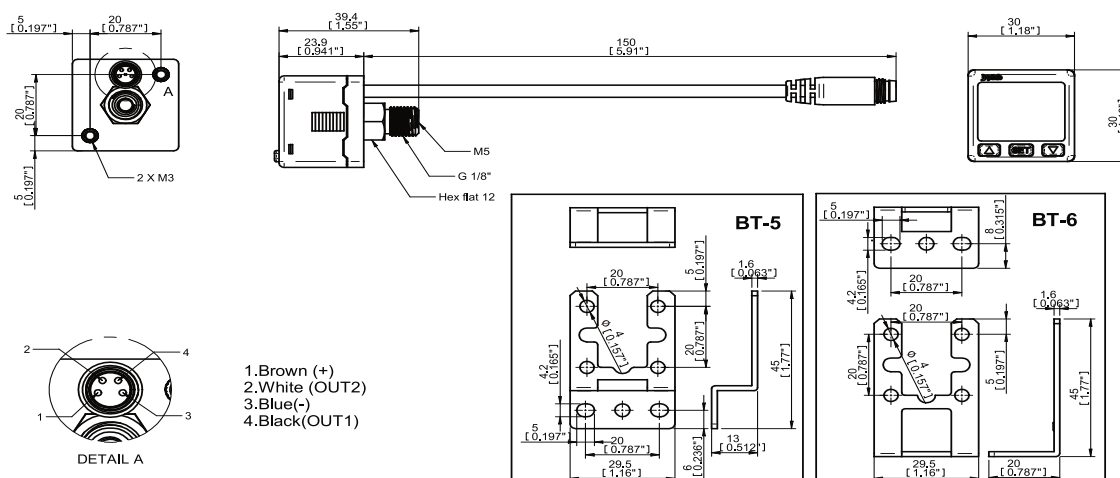
- ▶ Två PNP-utgångar, NO eller NC. Väljs separat för varje utgång.
- ▶ 3-färgad LCD-skärm, enkel avläsning.
- ▶ 7 programmerbara vakuumenheter, till exempel kPa, inHg, mmHg, med flera.
- ▶ Dubbel display visar det aktuella och inställda värdet samtidigt.
- ▶ Valbar "Key-Lock-läge" med displayindikator för att undvika oavsiktliga ändringar.
- ▶ Valbar "strömsparläge" med displayindikator.
- ▶ Monteringsfästen ingår.

Tekniska data

Beskrivning	Enhet	Värde
Drivtryck, max.	MPa	0.3
Vakuumområde	-kPa	0.0 ~ 101.3
Temperaturområde	°C	0-50
Vikt	kg	0.045
Funktion		2x PNP-utgång NO/NC
Hysteres	kPa	justerbar, 1-8
Kabel med anslutning	mm	150
Spänning, källa	VDC	12-24
Säkerhetsklass		IP40
Ström, max/ last (reläutgång)	A	0.125
Fuktighet	% RH	35~85
Reaktionstid, ≤	ms	2.5-1500 (justerbar)
Precision, vid 25°C	% F.S.	±2
Strömförbrukning, ≤	mA	40
Högspänningsresistans /dielektrisk kraft	VAC	1000
Isolering, vid 500 VDC	MΩ/MW	50
Vibrationsresistent, 1.5mm eller 10G, 2h i XYZ-riktning	Hz	10-150-10 svepning för 1 min
Display		7 segment LCD 3-färgad skärm (röd/grön/orange)
Stöttålig, 3 x XYZ	G	10

Beställningsinformation

Beskrivning	Art. nr.
Vakuumvakt 3-färgad digital display M8	0126934



Beställningsinformation, tillbehör

Beskrivning	Art. nr.
Kabel M8 4-pin hona L=2m, rak anslutning	0107727

Vakuumvakt, MM8



- ▶ Omvandlar vakuum till en analog utgångssignal och en justerad vakuumnivå till en digital utgång.
- ▶ Justerbar hysteres.
- ▶ Separat kabel med öppna ändar medföljer.

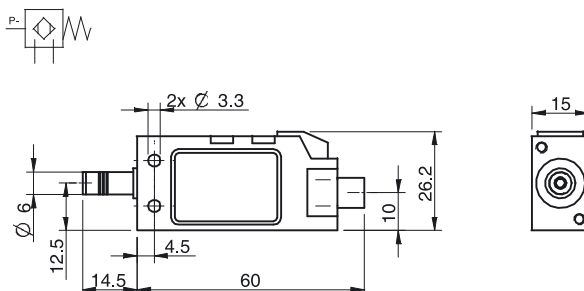
Tekniska data

Beskrivning	Enhet	Värde
Drivtryck, max @ vakuumanslutning	MPa	0.2
Material		PC, POM, NBR, SS
Temperaturområde	°C	-20–70
Vikt	g	50
Anslutning, vakuum	mm	Ø6/M5
Signalområde	-kPa	0–100
Funktion		NO
Hysteres	% F.S.	1–15
Spänning	VDC	24 (10.8–30)
Spänning, utgång	VDC	1–5
Säkerhetsklass		IP40
Ström, max utgång	A	0.08
Ström, max analog utgång (belastningsmotstånd, min. 5kΩ)	A	0.001
Spänningsfall, max	VDC	4.6
Fuktighet	% RH	35–85
Reaktionstid	ms	2
Precision, @ 25°C	% F.S.	±3
Strömförbrukning	mA	17
Högspänningsresistans	VAC	500
Isolering, resistans @ 500 VDC	MOhm	100
Vibrationsresistent, 1.5 mm, XYZ, 2 h	Hz	10–500
Elanslutning		M8 4-pin
Dimensioner, BxDxH	mm	26x15x60

Oljefri luft, icke-korrosiva gaser, kompatibel med polykarbonat och polyacetal.

Beställningsinformation

Beskrivning	Art. nr.
Vakuumvakt, justerbar, PNP NO MM8	0107729
Vakuumvakt, justerbar, NPN NO MM8	0107730



Vakuumvakt, DM8



- ▶ Omvandlar justerade vakuumnivåer till två separata digitala utgångar.
- ▶ Digital indikering av vakuumnivån.
- ▶ Integrerad kabel med M8-kontakt medföljer.

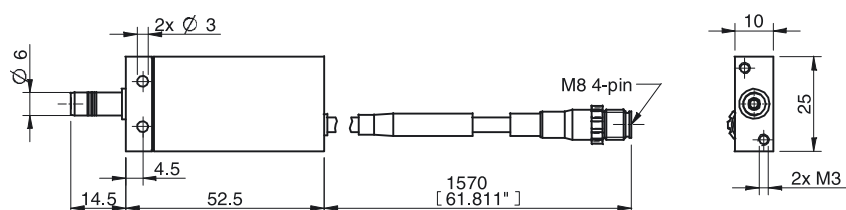
Tekniska data

Beskrivning	Enhet	Värde
Drivtryck, max @ vakuumanslutning	MPa	0.2
Material		PC, POM, NBR, AI
Temperaturområde	°C	-20–60
Vikt	g	52
Anslutning, vakuum	mm	Ø6/M5
Signalområde	-kPa	0–100
Funktion		NO
Hysteres	% F.S.	2
Kabel	m	1.5
Spänning	VDC	12–24
Säkerhetsklass		IP40
Ström, max utgång	A	0.08
Fuktighet	% RH	35–85
Reaktionstid	ms	2
Precision, @ 25°C	% F.S.	±3
Strömförbrukning	mA	35
Högspänningsresistans	VAC	500
Isolering, resistans @ 500 VDC	MOhm	100
Display		LED-indikatorer, numeriska
Elanslutning		M8 4-pin
Dimensioner, BxDxH	mm	25x10x53

Oljefri luft, icke-korrosiva gaser, kompatibel med polykarbonat och polyacetal.

Beställningsinformation

Beskrivning	Art. nr.
Vakuumvakt, justerbar, PNP NO DM8	0107732
Vakuumvakt, justerbar, NPN NO DM8	0107733



Vakuumvakt, LM8



- ▶ Omvandlar en justerad vakuumnivå till en digital utgång.
- ▶ Mycket låg vikt och litet format med snabbkoppling.
- ▶ Integrerad kabel med M8-kontakt medföljer.

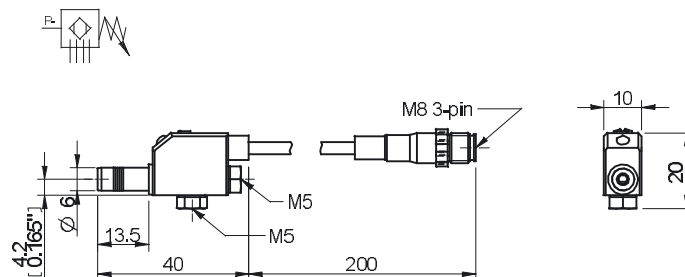
Tekniska data

Beskrivning	Enhet	Värde
Drivtryck, max @ vakuumanslutning	MPa	0.2
Material		PC, Al, SS
Temperaturområde	°C	-100– 60
Vikt	g	47
Anslutning, vakuum	mm	Ø6/M5
Signalområde	-kPa	0–100
Funktion		NO PNP
Hysteres	% F.S.	2
Kabel	m	0.2
Spänning	VDC	24 (10.8–30)
Säkerhetsklass		IP40
Ström, max. utgång	A	0.08
Fuktighet	% RH	35–85
Reaktionstid	ms	1
Precision, @ 25°C	% F.S.	±3
Strömförbrukning	mA	20
Högspänningsresistans	VDC	500
Isolering, resistans @ 500 VDC	MOhm	100
Vibrationsresistent, 1.5 mm, XYZ, 2 h	Hz	10–55
Display		LED-indikator
Elanslutning		M8 3-pin
Dimensioner, BxDxH	mm	20x10x27

Oljefri luft, icke-korrosiva gaser, kompatibel med polykarbonat och polyacetal.

Beställningsinformation

Beskrivning	Art. nr.
Vakuumvakt, justerbar, PNP NO LM8	0107731



Vakuumvakt, M5



- ▶ Omvandlar en justerad vakuumnivå till en digital utgång för tryck eller vakuum.
- ▶ NC i vakuumläge 0–100 -kPa. NO i tryckläge 0–300 kPa.
- ▶ Väldigt låg vikt och kompakt format med M5 90° vinklad, svivlande anslutning.
- ▶ Integrerad kabel med öppna ändar medföljer.

Tekniska data

Beskrivning	Enhet	Värde
Drivtryck, max @ vakuumanslutning	MPa	0.6
Material		PC, SS
Temperaturområde	°C	-10–60
Vikt	g	6
Anslutning, vakuum	mm	M5
Signalområde	-kPa	-100-300
Funktion		NO, NC
Hysteres	% F.S.	2
Kabel		3 x 0.14 mm x 1.5 m
Spänning	VDC	24 (10.8–30)
Säkerhetsklass		IP40
Ström, max utgång	A	0.08
Fuktighet	% RH	35–85
Reaktionstid	ms	1
Precision, @ 25°C	% F.S.	±3
Strömförbrukning	mA	20
Högspänningsresistans	VDC	500
Isolering, resistans @ 500 VDC	MOhm	100
Vibrationsresistent, 1.5 mm, XYZ, 2 h	Hz	10–55
Display		LED-indikator
Dimensioner, BxDxH	mm	26x10x18

Oljefri luft, icke-korrosiva gaser, kompatibel med polykarbonat och polyacetal.

Notera: Normalt stängd, öppnas vid satt värde från -100~300 kPa.

Beställningsinformation

Beskrivning	Art. nr.
Vakuumvakt PNP M5	0110358
Vakuumvakt NPN M5	0110359

