

## Vakuumfilter



- ▶ Används för att avskilja damm och andra små partiklar ur vakuumflödet.
- ▶ Minskar risken för driftstörningar i pumpen.
- ▶ Utbytbar filterinsats.
- ▶ Finns med speciellt filterelement med utökad filterarea.

### Tekniska data

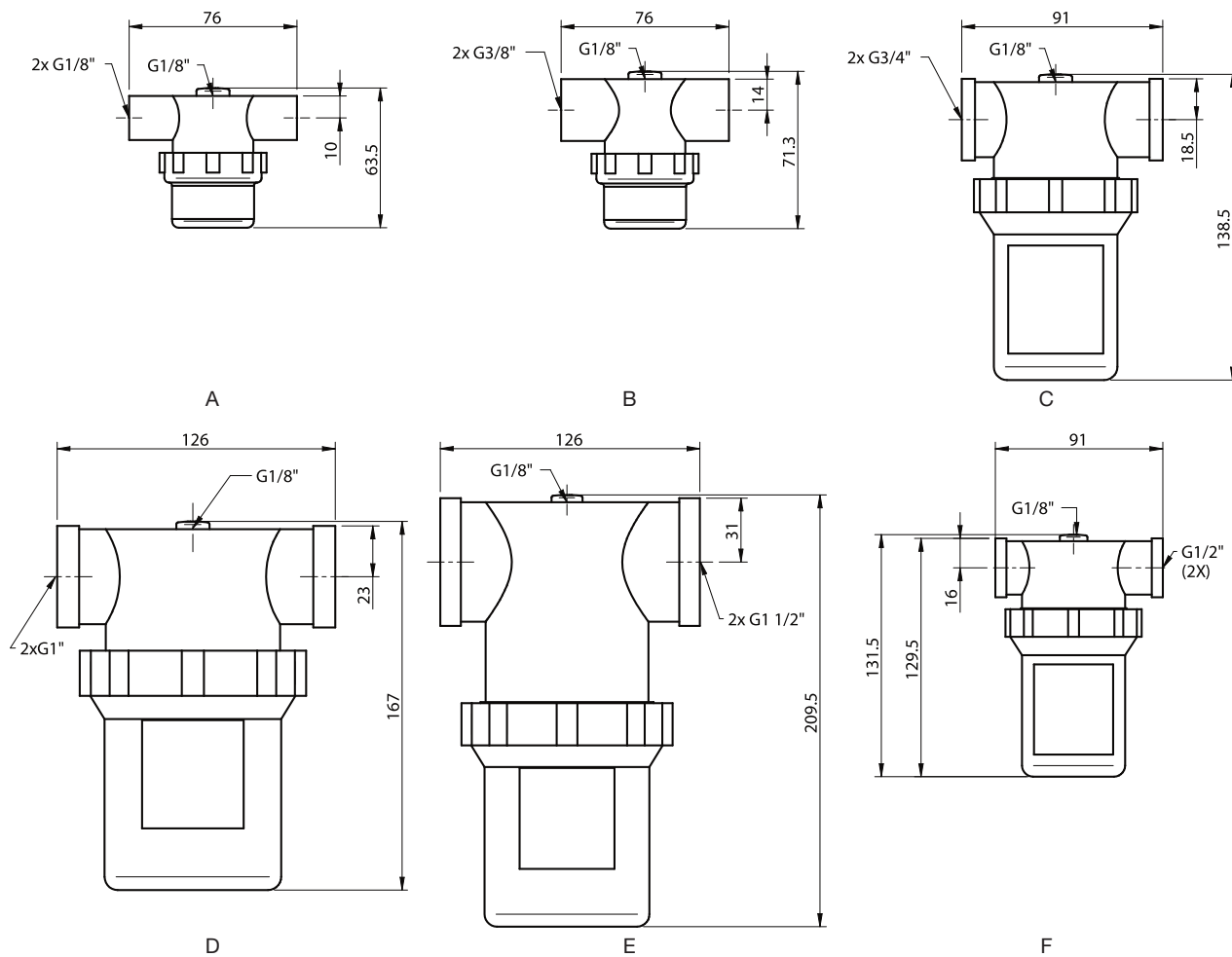
Beskrivning	Enhet	Värde
Tryckområde	MPa	-0.1-0
Arbetstemperatur	°C	-20-80

### Tekniska data, specifika

Beskrivning	Enhet	Värde								
		3116670	3116671	3116651	3116652	3116672	3116653	0110521	0110522	0110523
Material		PP, PA, PE	PP, PA, PE	PP, PA, PE	PP, PA, PE	PP, PA, PE	PP, PA, PE	PP, PA, SS, Polyester	PP, PA, SS, Polyester	PP, PA, SS, Polyester
Filtreringsgrad	µm	10	10	10	10	10	10	5	5	5
Vikt	g	53	73	184	193	440	560	240	246	658
Flöde, nominellt	l/s	1.4	2.5	15	15	42	85	5.8	5.8	9
Intervolym	cm <sup>3</sup>	35	45	195	205	495	675	195	205	675
Filteryta	m <sup>2</sup>	0.003	0.003	0.010	0.010	0.019	0.023	0.032	0.032	0.051

## Beställningsinformation

	Beskrivning	Art. nr.
A	Vakuumfilter G1/8" (10 µm)	3116670
B	Vakuumfilter G3/8" (10 µm)	3116671
C	Vakuumfilter G3/4" (10 µm)	3116652
D	Vakuumfilter G1" (10 µm)	3116672
E	Vakuumfilter G1½" (10 µm)	3116653
F	Vakuumfilter G1/2" (10 µm)	3116651
F	Vakuumfilter G1/2" (5 µm)	0110521
C	Vakuumfilter G3/4" (5 µm)	0110522
E	Vakuumfilter G1½" (5 µm)	0110523

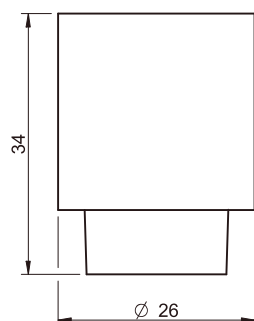


## Tekniska data, tillbehör

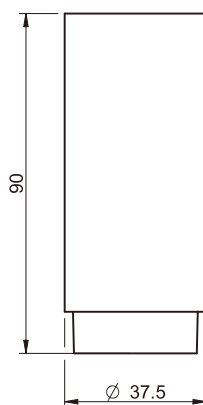
Beskrivning	Enhet	Värde						
		3116673	3116674	3116675	3116676	3116223	3116224	0116640
Material		PE	PE	PE	PE	SS, Polyester	SS, Polyester	PE
Vikt	g	5	22	47	64	80	166	5
Filteryta	m <sup>2</sup>	0.003	0.010	0.019	0.023	0.032	0.051	0.003
Filtreringsgrad	µm	10	10	10	10	5	5	120

## Beställningsinformation, tillbehör

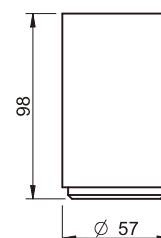
	Beskrivning	Art. nr.
A	Filterelement 1/8" & 3/8" (10 µm)	3116673
B	Filterelement 1/2" & 3/4" (10 µm)	3116674
C	Filterelement 1" (10 µm)	3116675
D	Filterelement 1 1/2" (10 µm)	3116676
E	Filterelement 1/2" & 3/4" (5 µm)	3116223
F	Filterelement 1 1/2" (5 µm)	3116224
A	Filterelement 1/8" & 3/8" (120 µm)	0116640



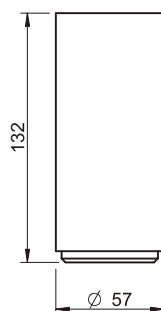
A



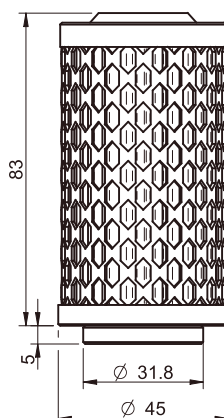
B



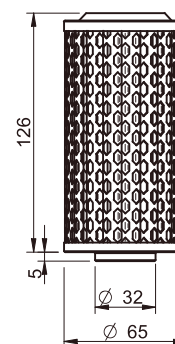
C



D



E



F

## Vakuumfilter S



- ▶ Används för att avskilja damm och andra små partiklar ur vakuumflödet.
- ▶ Minskar risken för driftstörningar i pumpen.

### Tekniska data

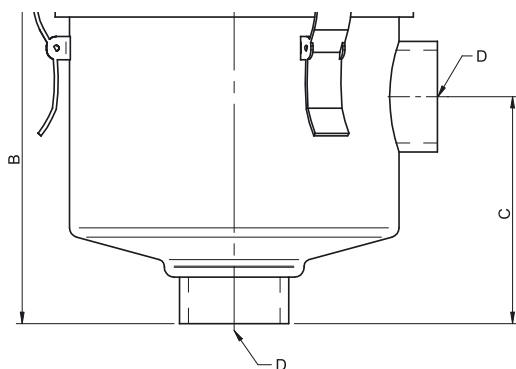
Beskrivning	Enhet	Värde
Tryckområde	MPa	-0.1-0
Material		Ugnslackerat stål, SS, NBR, Polyester
Temperaturområde	°C	-30-90
Filtreringsgrad	µm	5

### Tekniska data, specifika

Beskrivning	Enhet	Värde			
		3116709	3116654	3116710	0111311
Vikt	kg	1.0	2.1	4.9	4.2
Flöde	NI/s	16.5	37.7	82.6	100
Internvolym	cm <sup>3</sup>	810	2560	5830	7000
Filteryta	cm <sup>2</sup>	600	1900	4200	7500

### Beställningsinformation

Beskrivning	Art. nr.
Vakuumfilter 1", stål	3116709
Vakuumfilter 1 1/2", stål	3116654
Vakuumfilter 2", stål	3116710
Vakuumfilter 2 1/2", stål	0111311



### Mått

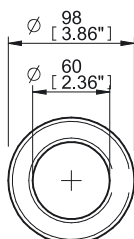
Beskrivning	Art. nr.	A [Ø mm]	B [mm]	C [mm]	D
Vakuumfilter 1", stål	3116709	150	111	67	G 1"
Vakuumfilter 1 1/2", stål	3116654	185	170	115	G 1 1/2"
Vakuumfilter 2", stål	3116710	220	260	130	G 2"
Vakuumfilter 2 1/2", stål	0111311	200	260	134	G 2 1/2"

## Tekniska data, tillbehör

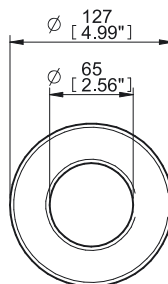
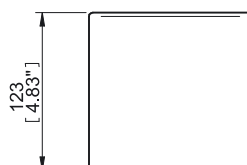
Beskrivning	Enhet	Värde			
		3116711	3116658	3116712	0111558
Vikt	kg	0.18	0.53	1.00	0.50
Material		Polyester	Polyester	Polyester	Polyester
För vakuumfilter		3116709	3116654	3116710	0111311

## Beställningsinformation, tillbehör

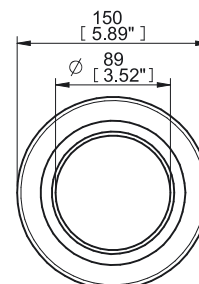
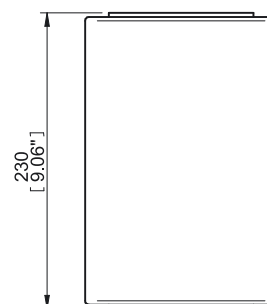
	Beskrivning	Art. nr.
A	Filterelement 1"	3116711
B	Filterelement 1 1/2"	3116658
C	Filterelement 2"	3116712
D	Filterelement 2 1/2"	0111558



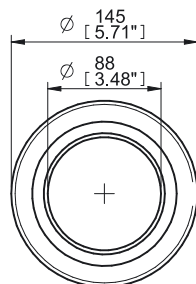
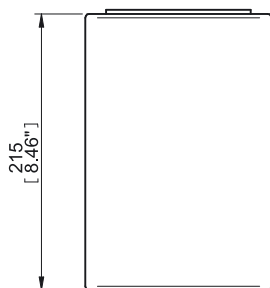
A



B



C



D

## Filterfästen



- ▶ Justerbar monteringsvinkel med hjälp av låsmutter.
- ▶ Inget behov av tätning med Teflontejp eller lim tack vare tätning med O-ring.

### Tekniska data

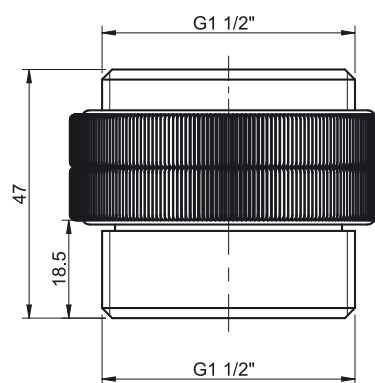
Beskrivning	Enhet	Värde
Material		Al, NBR
Temperaturområde	°C	-20-80

### Tekniska data, specifika

Beskrivning	Enhet	Värde
		<b>3330051</b>
Vikt	g	110
Anslutning		2 x G1 1/2"

### Beställningsinformation

	Beskrivning	Art. nr.
A	Filterfäste 1 1/2"	3330051



A