

Ljuddämpare



- ▶ Ljudreducering i utblås
- ▶ Genomströmningskonstruktion

Tekniska data

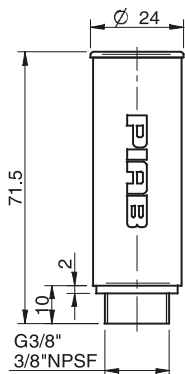
Beskrivning	Enhet	Värde	
			0117605
Ljudreducering, ungefärlig	dB(A)	-10	-10
Material		PA, HDPE	-20-100
Temperaturområde	°C	-20-100	Al, POM, HDPE, SS

Tekniska data, specifika

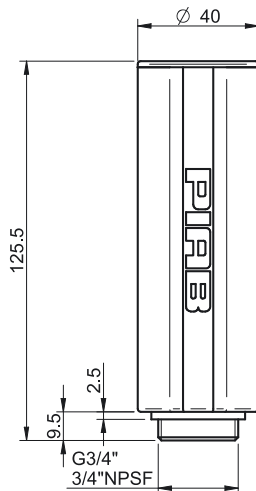
Beskrivning	Enhet	Värde				
		3216009	3216002	0112499/0113003	0103224	0117782
Vikt	g	14	61	120	425	893

Beställningsinformation

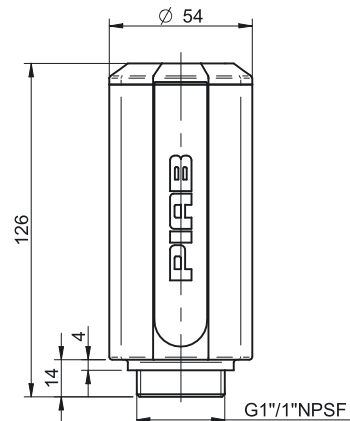
	Beskrivning	Art. nr.
A	Ljuddämpare G3/8"	3216009
B	Ljuddämpare G3/4"	3216002
C	Ljuddämpare G1"	0112499
D	Ljuddämpare 1" NPSF	0113003
D	Ljuddämpare G1½"	0103224
E	Ljuddämpare G2½"	0117782



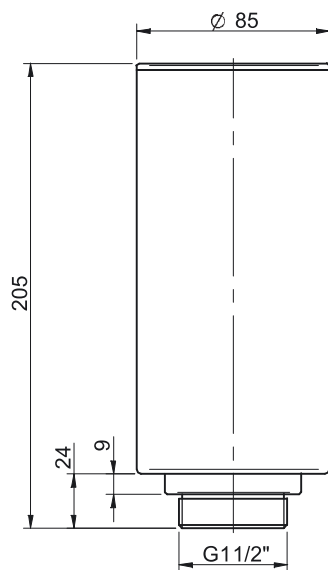
A



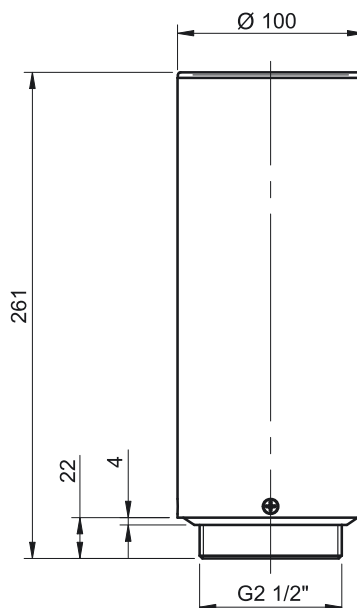
B



C



D



E

Ljuddämpare COAX®



- ▶ Reducerar ljudet från utblåset
- ▶ Kompatibel med aluminiumhållare för COAX® MINI och COAX® MIDI cartridge
- ▶ Enkel snäpplåsning vid montering
- ▶ Genomströmningskonstruktion som eliminerar risken för nedsatt prestanda orsakad av igensättning av ljuddämparen

Tekniska data

Beskrivning	Enhet	Värde
Material		PA, TPU, PE
Temperaturområde	°C	-20–80
Ljudreduceringsnivå	dB(A)	≥10

Tekniska data, specifika

Beskrivning	Enhet	0111977	0111976
Vikt	g	8.64	36.56

Beställningsinformation

	Beskrivning	Art. nr.
A	Ljuddämpare COAX® MINI	0111977
B	Ljuddämpare COAX® MIDI	0111976

