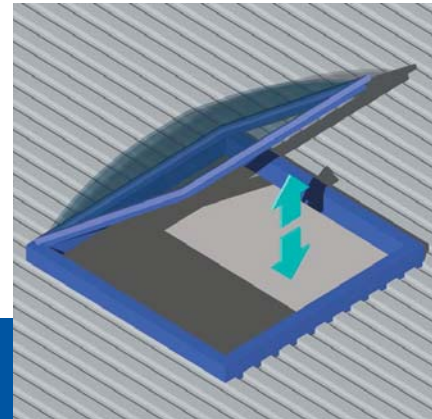
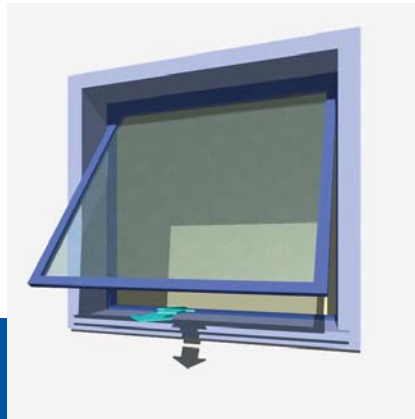


[Linea System 1]

Vérin à crémaillère pour:
fenêtres en saillie, coupoles
d'éclairage, fenêtres à lamelles,
pales brise-soleil.

Rack actuator for:
top hinged windows, domes,
sunshades, louvre windows.



600/800N



Applicable en tandem
Tandem operation

Courses jusqu'à 1000 mm
Stroke up to 1000 mm

Versions disponibles:
230V AC e 24V CC
*Available versions:
230V AC and 24V DC*

Degré de protection élevé
High protection degree

Absence d'entretien
Maintenance free



Degré de protection: IP 55 / *Protection degree: IP 55*

Fin de course fermeture-ouverture (230V AC): Absorption / *Limit switch closing-opening (230V AC): Absorption*

Fin de course fermeture-ouverture (24V CC): "DEC" / *Limit switch closing-opening (24V DC): "DEC"*

Coloris Motoréducteur: RAL 9010 (B) / *Colour Gearmotor: RAL 9010 (B)*

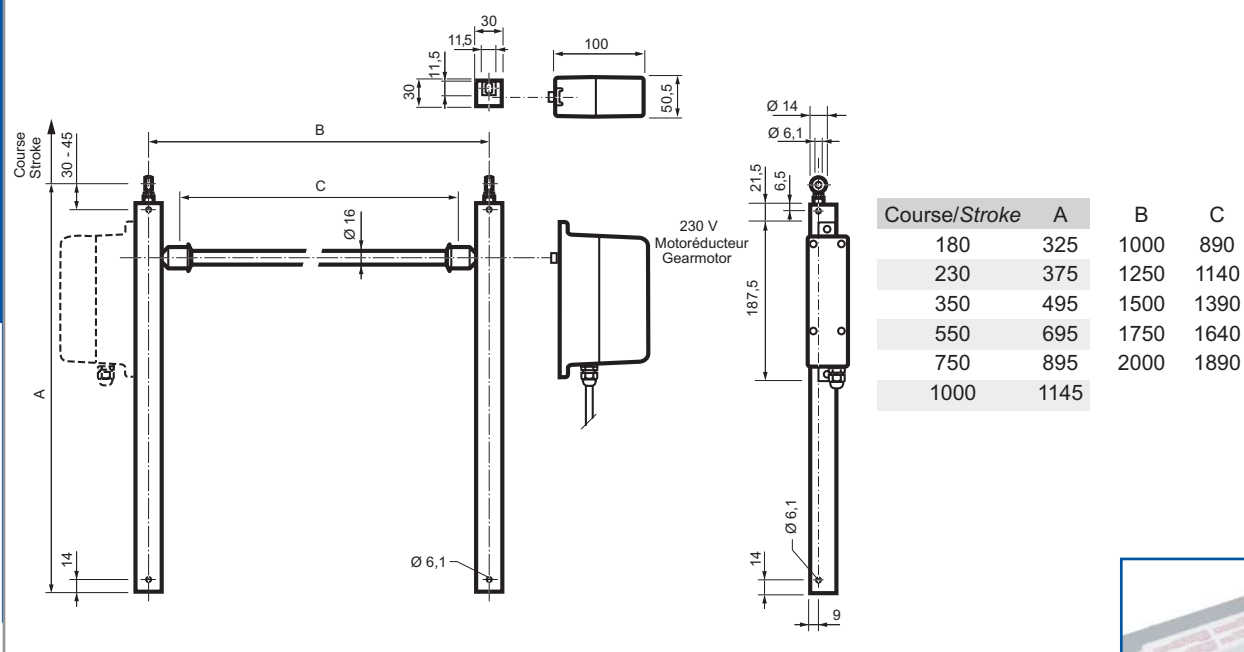
DESCRIPTION DE CAHIER DES CHARGES:

Vérin électrique linéaire MINGARDI avec mouvement à crémaillère section 12x12 contenue à l'intérieur du corps tubulaire en aluminium. Fonctionnement avec tension d'alimentation 230V~50Hz conforme au Directive 2006/95 LVD – 2004/108 EMC. Fonctionnement à 24V CC conforme au Directive 2004/108 EMC. Système de fin de course au moyen d'un limiteur de courant pour l'adaptation automatique à des modifications éventuelles des butées et du frein électronique. Connectable en parallèle, corps motoréducteur en aluminium moulé sous pression, couvercle en ABS version 230V. Coloris: motoréducteur RAL 9010 (B). Doté d'accessoires de fixation.

DESCRIPTION OF SPECIFICATIONS

MINGARDI linear electric actuator with movement by a 12x12 section rack contained inside the aluminium tubular.
Operating voltage: 230V ~ 50 Hz in conformity with Directives 2006/95 LVD - 2004/108 EMC. Operating voltage: 24V DC in conformity with Directive 2004/108 EMC. Limit switch system by way of current limiter for automatic adjustment to any possible changes of ledges and electronic brake. It can be connected in parallel. Reduction unit body and cover is in die-cast aluminium (cover in ABS 230V AC version). Colours: RAL 9010 (B) gearmotor, silver tubular body.
Complete with fixing accessories.

230V AC Dessin dimensionnel / Scale drawing

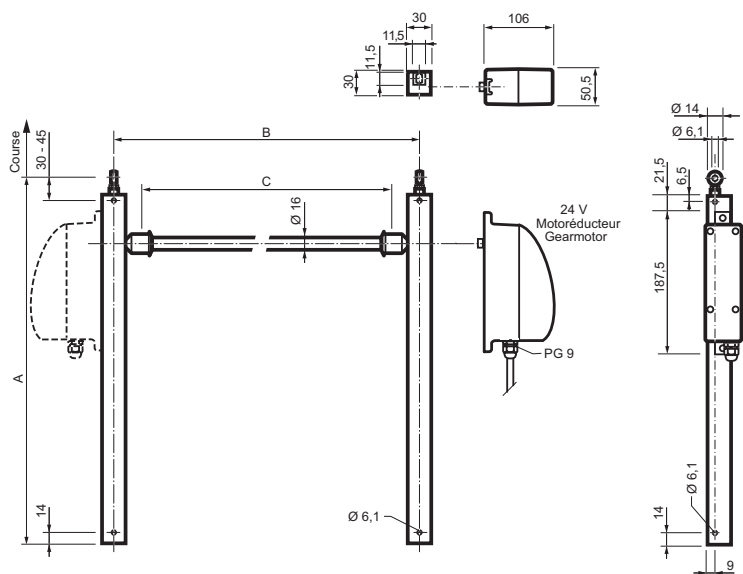


230V AC DONNEES TECHNIQUES / TECHNICAL FEATURES

CODE CODE	DESCRIPTION DESCRIPTION	TENSION D'ALIMENTATION VOLTAGE	FORCE DE POUSSEE FORCE DE TRACTION THRUST TENSILE	COURSE STROKE	ABSORPTION MAXI CONSUMPTION MAX	VITESSE MINI SPEED MIN.
2700073	Motoréducteur - (B) Gearmotor - (B)	230 V~ / 50 Hz	600 N	/	20 W	ca. 5 mm/s
2700661	Motor. (B) + crémaillère doté de brides - 180 mm Gearmotor (B) + rack with brackets - 180 mm	230 V~ / 50 Hz	600 N	180 mm	20 W	ca. 5 mm/s
2700665	Motor. (B) + crémaillère doté de brides - 230 mm Gearmotor (B) + rack with brackets - 230 mm	230 V~ / 50 Hz	600 N	230 mm	20 W	ca. 5 mm/s
2700075	Motor. (B) + crémaillère doté de brides - 350 mm Gearmotor (B) + rack with brackets - 350 mm	230 V~ / 50 Hz	600 N	350 mm	20 W	ca. 5 mm/s
2700672	Motor. (B) + crémaillère doté de brides - 550 mm Gearmotor (B) + rack with brackets - 550 mm	230 V~ / 50 Hz	600 N	550 mm	20 W	ca. 5 mm/s
2700677	Motor. (B) + crémaillère doté de brides - 750 mm Gearmotor (B) + rack with brackets - 750 mm	230 V~ / 50 Hz	600 N	750 mm	20 W	ca. 5 mm/s
2700680	Motor. (B) + crémaillère doté de brides - 1000 mm Gearmotor (B) + rack with brackets - 1000 mm	230 V~ / 50 Hz	600 N	1000 mm	20 W	ca. 5 mm/s
2700655	Motoréducteur double vitesse - (B) Gearmotor increased speed - (B)	230 V~ / 50 Hz	200 N	/	20 W	ca. 14 mm/s
2700662	Motor. d.v. (B) + crémaillère doté de brides - 180 mm Gearmotor i.s.(B) + rack with brackets - 180 mm	230 V~ / 50 Hz	200 N	180 mm	20 W	ca. 14 mm/s
2700666	Motor. d.v. (B) + crémaillère doté de brides - 230 mm Gearmotor i.s.(B) + rack with brackets - 230 mm	230 V~ / 50 Hz	200 N	230 mm	20 W	ca. 14 mm/s
2700670	Motor. d.v. (B) + crémaillère doté de brides - 350 mm Gearmotor i.s.(B) + rack with brackets - 350 mm	230 V~ / 50 Hz	200 N	350 mm	20 W	ca. 14 mm/s
2700673	Motor. d.v. (B) + crémaillère doté de brides - 550 mm Gearmotor i.s.(B) + rack with brackets - 550 mm	230 V~ / 50 Hz	200 N	550 mm	20 W	ca. 14 mm/s
2700678	Motor. d.v. (B) + crémaillère doté de brides - 750 mm Gearmotor i.s.(B) + rack with brackets - 750 mm	230 V~ / 50 Hz	200 N	750 mm	20 W	ca. 14 mm/s
2700079	Motor. d.v. (B) + crémaillère doté de brides - 1000 mm Gearmotor i.s.(B) + rack with brackets - 1000 mm	230 V~ / 50 Hz	200 N	1000 mm	20 W	ca. 14 mm/s

LES VALEURS DE PERFORMANCE REPORTEES SUR LE TABLEAU SONT VERIFIEES A UNE TEMPERATURE DE FONCTIONNEMENT DE -10°C/+40°C AVEC UNE HUMIDITE RELATIVE MAXIMALE DE 60%.
THE VALUES INDICATED ON THE TABLE WERE RECORDED IN A CLIMATIC TEST CHAMBER AT OPERATING TEMPERATURES BETWEEN -10°C/+40°C WITH MAX 60% RELATIVE HUMIDITY.

24V DC Dessin dimensionnel / Scale drawing



Course/Stroke	A	B	C
180	325	1000	890
230	375	1250	1140
350	495	1500	1390
550	695	1750	1640
750	895	2000	1890
1000	1145		

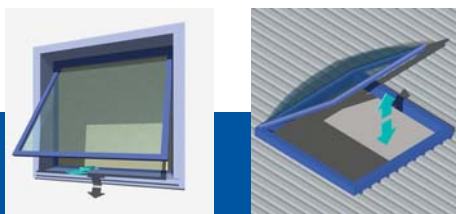


**Dynamic
Electronic
Control**

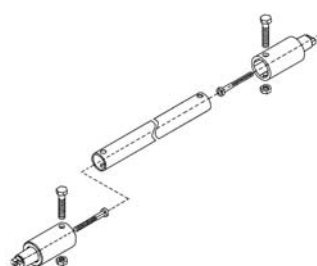
24V DC DONNEES TECHNIQUES / TECHNICAL FEATURES

CODE CODE	DESCRIPTION DESCRIPTION	TENSION D'ALIMENTATION VOLTAGE	FORCE DE POUSSEE FORCE DE TRACTION THRUST TENSILE	COURSE STROKE	ABSORPTION MAXI CONSUMPTION MAX	VITESSE MINI SPEED MIN.
2700683	Motoréducteur - (B) Gearmotor - (B)	24 V=	800 N	/	25 W	ca. 10 mm/s
2700749	Motor. (B) + crémaillère doté de brides - 180 mm Gearmotor (B) + rack with brackets - 180 mm	24 V=	800 N	180 mm	25 W	ca. 10 mm/s
2700750	Motor. (B) + crémaillère doté de brides - 230 mm Gearmotor (B) + rack with brackets - 230 mm	24 V=	800 N	230 mm	25 W	ca. 10 mm/s
2700747	Motor. (B) + crémaillère doté de brides - 350 mm Gearmotor (B) + rack with brackets - 350 mm	24 V=	800 N	350 mm	25 W	ca. 10 mm/s
2700684	Motor. (B) + crémaillère doté de brides - 550 mm Gearmotor (B) + rack with brackets - 550 mm	24 V=	800 N	550 mm	25 W	ca. 10 mm/s
2700748	Motor. (B) + crémaillère doté de brides - 750 mm Gearmotor (B) + rack with brackets - 750 mm	24 V=	800 N	750 mm	25 W	ca. 10 mm/s
2700751	Motor. (B) + crémaillère doté de brides - 1000 mm Gearmotor (B) + rack with brackets - 1000 mm	24 V=	800 N	1000 mm	25 W	ca. 10 mm/s
2700755	Motoréducteur double vitesse - (B) Gearmotor increased speed - (B)	24 V=	300 N	/	25 W	ca. 20 mm/s
2700756	Motor. d.v. (B) + crémaillère doté de brides - 180 mm Gearmotor i.s.(B) + rack with brackets - 180 mm	24 V=	300 N	180 mm	25 W	ca. 20 mm/s
2700757	Motor. d.v. (B) + crémaillère doté de brides - 230 mm Gearmotor i.s.(B) + rack with brackets - 230 mm	24 V=	300 N	230 mm	25 W	ca. 20 mm/s
2700758	Motor. d.v. (B) + crémaillère doté de brides - 350 mm Gearmotor i.s.(B) + rack with brackets - 350 mm	24 V=	300 N	350 mm	25 W	ca. 20 mm/s
2700759	Motor. d.v. (B) + crémaillère doté de brides - 550 mm Gearmotor i.s.(B) + rack with brackets - 550 mm	24 V=	300 N	550 mm	25 W	ca. 20 mm/s
2700760	Motor. d.v. (B) + crémaillère doté de brides - 750 mm Gearmotor i.s.(B) + rack with brackets - 750 mm	24 V=	300 N	750 mm	25 W	ca. 20 mm/s
2700761	Motor. d.v. (B) + crémaillère doté de brides - 1000 mm Gearmotor i.s.(B) + rack with brackets - 1000 mm	24 V=	300 N	1000 mm	25 W	ca. 20 mm/s

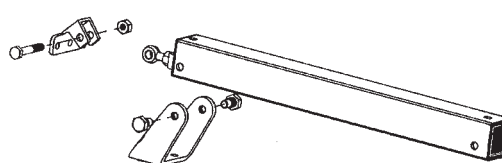
LES VALEURS DE PERFORMANCE REPORTEES SUR LE TABLEAU SONT VERIFIEES A UNE TEMPERATURE DE FONCTIONNEMENT DE -10°C/+40°C AVEC UNE HUMIDITE RELATIVE MAXIMALE DE 60%.
 THE VALUES INDICATED ON THE TABLE WERE RECORDED IN A CLIMATIC TEST CHAMBER AT OPERATING TEMPERATURES BETWEEN -10°C/+40°C WITH MAX 60% RELATIVE HUMIDITY.



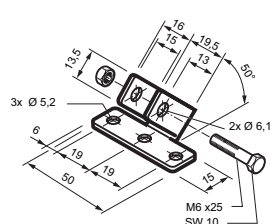
Accessoires - Pièces de Rechange / Accessories - Spare parts



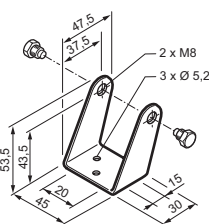
BARRE DE RACCORDEMENT ET ACCESSOIRES / CONNECTION ROD AND ACCESSORIES



GRUPE CRÉMAILLÈRE DOTÉ DE BRIDES / RACK WITH BRACKETS



2700064



2700066

BARRE DE RACCORDEMENT / CONNECTION ROD

CODE CODE	DESCRIPTION DESCRIPTION
2700081	Barre de raccordement - Longueur 890 mm Connection rod - Length 890 mm
2700082	Barre de raccordement - Longueur 1140 mm Connection rod - Length 1140 mm
2700083	Barre de raccordement - Longueur 1390 mm Connection rod - Length 1390 mm
2700084	Barre de raccordement - Longueur 1640 mm Connection rod - Length 1640 mm
2700085	Barre de raccordement - Longueur 1890 mm Connection rod - Length 1890 mm
2700086	Accessoires pour jonction barre de raccordement Accessories for connecting rod

GRUPE CREMAILLÈRE / RACK ASSEMBLY

CODE CODE	DESCRIPTION DESCRIPTION
2700067	Groupe crémaillère doté de brides - Course 180 mm Rack assembly with brackets - Stroke 180 mm
2700068	Groupe crémaillère doté de brides - Course 230 mm Rack assembly with brackets - Stroke 230 mm
2700069	Groupe crémaillère doté de brides - Course 350 mm Rack assembly with brackets - Stroke 350 mm
2700070	Groupe crémaillère doté de brides - Course 550 mm Rack assembly with brackets - Stroke 550 mm
2700071	Groupe crémaillère doté de brides - Course 750 mm Rack assembly with brackets - Stroke 750 mm
2700072	Groupe crémaillère doté de brides - Course 1000 mm Rack assembly with brackets - Stroke 1000 mm

ACCESSOIRES DE FIXATION / FIXING ACCESSORIES

CODE CODE	DESCRIPTION DESCRIPTION

PIECES DE RECHANGE / SPARE PARTS

CODE CODE	DESCRIPTION DESCRIPTION
2700064	Groupe bride avant pour bâti Front bracket for window frames
2700066	Groupe bride inclinée et pivots Inclined bracket and pins