

## U4 FDA



### Universell sugkopp

- ▶ Silikonmaterialet uppfyller kraven enligt FDA 21 CFR 177.2600.
- ▶ Lämplig för plana eller lätt välvda ytor.
- ▶ Kan användas även för konkava föremål.

### Lyftkrafter & Tekniska data

Lyftkraft vinkelrät med ytan, N, vid vakuumnivå			Lyftkraft parallell med ytan, N, vid vakuumnivå			Volym cm <sup>3</sup>	Min. välvningsradie mm	Max. rörelse i höjdlid mm	Vikt gummidel g
20 -kPa	60 -kPa	90 -kPa	20 -kPa	60 -kPa	90 -kPa				
0.20	0.90	1.3	0.20	0.80	1.0	0.03	3.0	0.20	0.08

### Materialspecifikation

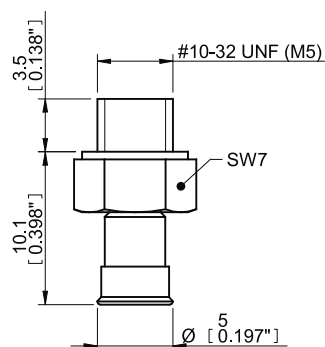
Material	Färg	Hårdhetsgrad °Shore A	Temperaturområde °C
Silikon, SIL FDA	Transparent	50	-40-200

### Materialbeständighet

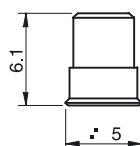
Material	Nötning	Olja	Väder & ozon	Hydrolys	Bensin	Koncentrerade syror	Alkohol	Oxidation
Silikon, SIL FDA	Mycket god	Olämplig	Utmärkt	God	Olämplig	Olämplig	Mycket god	Utmärkt

### Beställningsinformation

Kompleta sugkoppar	Art. nr.
Sugkopp U4 Silikon FDA, M5 utv.	9909632



Gummidelar	Art. nr.
Sugkopp U4 Silikon FDA	0200254



Fästen	Art. nr.
Fäste M5 utv., 5-8	3107031

För ytterligare information och måttskisser, se avsnitt "Sugkoppar/gripdon Fästen".

## U6 FDA



### Universell sugkopp

- ▶ Silikonmaterialet uppfyller kraven enligt FDA 21 CFR 177.2600.
- ▶ Lämplig för plana eller lätt välvda ytor.
- ▶ Kan användas även för konkava föremål.

### Lyftkrafter & Tekniska data

Lyftkraft vinkelrät med ytan, N, vid vakuumnivå			Lyftkraft parallell med ytan, N, vid vakuumnivå			Volym cm <sup>3</sup>	Min. välvningsradie mm	Max. rörelse i höjdlid mm	Vikt gummidel g
20 -kPa	60 -kPa	90 -kPa	20 -kPa	60 -kPa	90 -kPa				
0.50	1.7	2.5	0.50	1.5	2.0	0.05	5.0	0.30	0.14

### Materialspecifikation

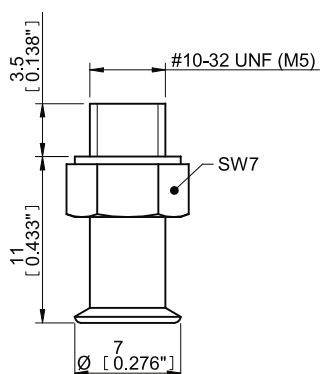
Material	Färg	Hårdhetsgrad °Shore A	Temperaturområde °C
Silikon, SIL FDA	Transparent	50	-40–200

### Materialbeständighet

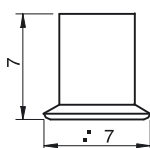
Material	Nötning	Olja	Väder & ozon	Hydrolys	Bensin	Koncentrerade syror	Alkohol	Oxidation
Silikon, SIL FDA	Mycket god	Olämplig	Utmärkt	God	Olämplig	Olämplig	Mycket god	Utmärkt

### Beställningsinformation

Kompleta sugkoppar	Art. nr.
Sugkopp U6 Silikon FDA, M5 utv.	9909633



Gummidelar	Art. nr.
Sugkopp U6 Silikon FDA	0200255



Fästen	Art. nr.
Fäste M5 utv., 5–8	3107031

För ytterligare information och måttskisser, se avsnitt "Sugkoppar/gripdon Fästen".

## U8 FDA



### Universell sugkopp

- ▶ Silikonmaterialet uppfyller kraven enligt FDA 21 CFR 177.2600.
- ▶ Lämplig för plana eller lätt välvda ytor.
- ▶ Kan användas även för konkava föremål.

### Lyftkrafter & Tekniska data

Lyftkraft vinkelrät med ytan, N, vid vakuumnivå			Lyftkraft parallell med ytan, N, vid vakuumnivå			Volym cm <sup>3</sup>	Min. välvningsradie mm	Max. rörelse i höjddled mm	Vikt gummidel g
20 -kPa	60 -kPa	90 -kPa	20 -kPa	60 -kPa	90 -kPa				
1.0	2.9	3.9	1.0	2.9	3.4	0.10	6.0	0.50	0.16

### Materialspecifikation

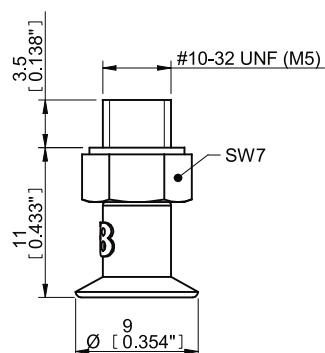
Material	Färg	Hårdhetsgrad °Shore A	Temperaturområde °C
Silikon, SIL FDA	Transparent	50	-40-200

### Materialbeständighet

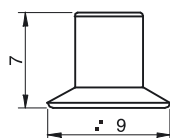
Material	Nötning	Olja	Väder & ozon	Hydrolys	Bensin	Koncentrerade syror	Alkohol	Oxidation
Silikon, SIL FDA	Mycket god	Olämplig	Utmärkt	God	Olämplig	Olämplig	Mycket god	Utmärkt

### Beställningsinformation

Kompleta sugkoppar	Art. nr.
Sugkopp U8 Silikon FDA, M5 utv.	9909634



Gummidelar	Art. nr.
Sugkopp U8 Silikon FDA	0200256



Fästen	Art. nr.
Fäste M5 utv., 5-8	3107031

För ytterligare information och måttskisser, se avsnitt "Sugkoppar/gripdon Fästen".

## U10 FDA



### Universell sugkopp

- ▶ Silikonmaterialet uppfyller kraven enligt FDA 21 CFR 177.2600.
- ▶ Lämplig för plana eller lätt välvda ytor.
- ▶ Kan användas även för konkava föremål.

### Lyftkrafter & Tekniska data

Lyftkraft vinkelrät med ytan, N, vid vakuumnivå			Lyftkraft parallell med ytan, N, vid vakuumnivå			Volym cm <sup>3</sup>	Min. välvningsradie mm	Max. rörelse i höjdlid mm	Vikt gummidel g
20 -kPa	60 -kPa	90 -kPa	20 -kPa	60 -kPa	90 -kPa				
1.5	4.4	6.9	1.5	4.4	4.9	0.18	8.0	0.50	0.65

### Materialspecifikation

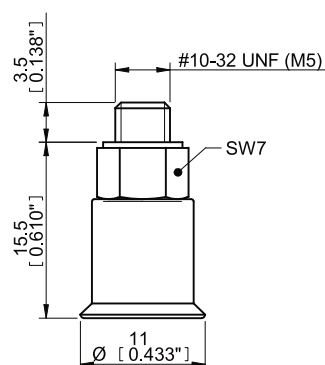
Material	Färg	Hårdhetsgrad °Shore A	Temperaturområde °C
Silikon, SIL FDA	Transparent	50	-40-200

### Materialbeständighet

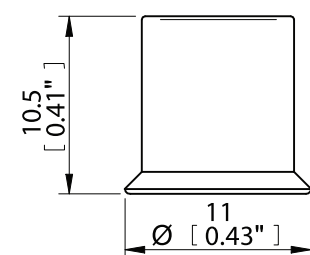
Material	Nötning	Olja	Väder & ozon	Hydrolysis	Bensin	Koncentrerade syror	Alkohol	Oxidation
Silikon, SIL FDA	Mycket god	Olämplig	Utmärkt	God	Olämplig	Olämplig	Mycket god	Utmärkt

### Beställningsinformation

Kompleta sugkoppar	Art. nr.
Sugkopp U10 Silikon FDA, M5 utv.	9909635



Gummidelar	Art. nr.
Sugkopp U10 Silikon FDA	0200257



Fästen	Art. nr.
Fäste M5 utv., 10-15	3107030

För ytterligare information och måttskisser, se avsnitt "Sugkoppar/gripdon Fästen".

## U15 FDA



### Universell sugkopp

- ▶ Silikonmaterialet uppfyller kraven enligt FDA 21 CFR 177.2600.
- ▶ Lämplig för plana eller lätt välvda ytor.
- ▶ Kan användas även för konkava föremål.

### Lyftkrafter & Tekniska data

Lyftkraft vinkelrät med ytan, N, vid vakuumnivå			Lyftkraft parallell med ytan, N, vid vakuumnivå			Volym cm <sup>3</sup>	Min. välvningsradie mm	Max. rörelse i höjddled mm	Vikt gummidel g
20 -kPa	60 -kPa	90 -kPa	20 -kPa	60 -kPa	90 -kPa				
3.5	8.4	11.0	3.5	5.4	5.9	0.50	8.0	1.5	0.70

### Materialspecifikation

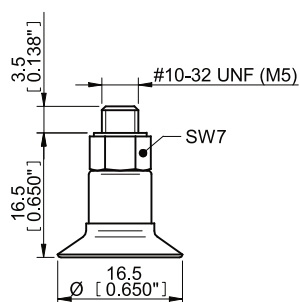
Material	Färg	Hårdhetsgrad °Shore A	Temperaturområde °C
Silikon, SIL FDA	Transparent	50	-40-200

### Materialbeständighet

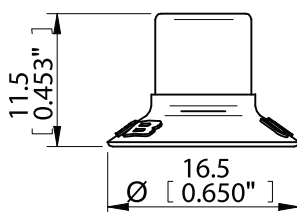
Material	Nötning	Olja	Väder & ozon	Hydrolys	Bensin	Koncentrerade syror	Alkohol	Oxidation
Silikon, SIL FDA	Mycket god	Olämplig	Utmärkt	God	Olämplig	Olämplig	Mycket god	Utmärkt

### Beställningsinformation

Kompleta sugkoppar	Art. nr.
Sugkopp U15 Silikon FDA, M5 utv.	9909636



Gummidelar	Art. nr.
Sugkopp U15 Silikon FDA	0200258



Fästen	Art. nr.
Fäste M5 utv., 10-15	3107030

För ytterligare information och måttskisser, se avsnitt "Sugkoppar/gripdon Fästen".

## U20 FDA



### Universell sugkopp

- ▶ Silikonmaterialet uppfyller kraven enligt FDA 21 CFR 177.2600.
- ▶ Lämplig för plana eller lätt välvda ytor.
- ▶ Kan användas även för konkava föremål.

### Lyftkrafter & Tekniska data

Lyftkraft vinkelrät med ytan, N, vid vakuumnivå			Lyftkraft parallell med ytan, N, vid vakuumnivå			Volym cm <sup>3</sup>	Min. välvningsradie mm	Max. rörelse i höjdlid mm	Vikt gummidel g
20 -kPa	60 -kPa	90 -kPa	20 -kPa	60 -kPa	90 -kPa				
5.9	12.0	16.0	5.9	8.8	9.8	1.0	13.0	2.5	1.2

### Materialspecifikation

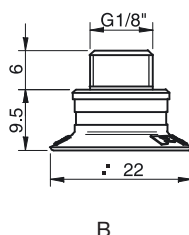
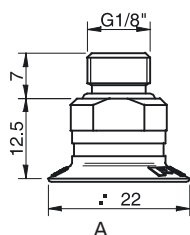
Material	Färg	Hårdhetsgrad °Shore A	Temperaturområde °C
Silikon, SIL FDA	Transparent	50	-40-200

### Materialbeständighet

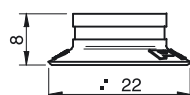
Material	Nötning	Olja	Väder & ozon	Hydrolysis	Bensin	Koncentrerade syror	Alkohol	Oxidation
Silikon, SIL FDA	Mycket god	Olämplig	Utmärkt	God	Olämplig	Olämplig	Mycket god	Utmärkt

### Beställningsinformation

	Kompletta sugkoppar	Art. nr.
A	Sugkopp U20 Silikon FDA, G1/8" utv., med filternät	9909717
B	Sugkopp U20 Silikon FDA, G1/8" utv./M5 inv., med filternät	9909718



Gummidelar	Art. nr.
Sugkopp U20 Silikon FDA	0200440



Fästen	Art. nr.
Fäste G1/8" utv., med filternät	3250085
Fäste G1/8" utv./M5 inv., med filternät	0101152

För ytterligare information och måttskisser, se avsnitt "Sugkoppar/gripdon Fästen".

## U30 FDA



### Universell sugkopp

- ▶ Silikonmaterialet uppfyller kraven enligt FDA 21 CFR 177.2600.
- ▶ Lämplig för plana eller lätt välvda ytor.
- ▶ Kan användas även för konkava föremål.

### Lyftkrafter & Tekniska data

Lyftkraft vinkelrät med ytan, N, vid vakuumnivå			Lyftkraft parallell med ytan, N, vid vakuumnivå			Volym cm <sup>3</sup>	Min. välvningsradie mm	Max. rörelse i höjdlid mm	Vikt gummidel g
20 -kPa	60 -kPa	90 -kPa	20 -kPa	60 -kPa	90 -kPa				
12.0	25.0	30	7.8	9.8	11.0	2.0	20.0	3.5	1.8

### Materialspecifikation

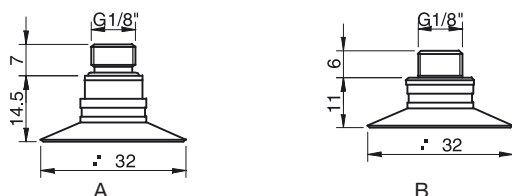
Material	Färg	Hårdhetsgrad °Shore A	Temperaturområde °C
Silikon, SIL FDA	Transparent	50	-40-200

### Materialbeständighet

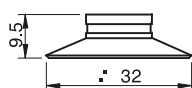
Material	Nötning	Olja	Väder & ozon	Hydrolys	Bensin	Koncentrerade syror	Alkohol	Oxidation
Silikon, SIL FDA	Mycket god	Olämplig	Utmärkt	God	Olämplig	Olämplig	Mycket god	Utmärkt

### Beställningsinformation

	Kompleta sugkoppar	Art. nr.
A	Sugkopp U30 Silikon FDA, G1/8" utv., med filternät	9909720
B	Sugkopp U30 Silikon FDA, G1/8" utv. / M5 inv., med filternät	9909721



Gummidelar	Art. nr.
Sugkopp U30 Silikon FDA	0200441



Fästen	Art. nr.
Fäste G1/8" utv., med filternät	3250085
Fäste G1/8" utv./M5 inv., med filternät	0101152

För ytterligare information och måttskisser, se avsnitt "Sugkoppar/gripdon Fästen".

## U40-2 FDA



### Universell sugkopp

- ▶ Silikonmaterialet uppfyller kraven enligt FDA 21 CFR 177.2600.
- ▶ Lämplig för plana eller lätt välvda ytor.
- ▶ Kan användas även för konkava föremål.

### Lyftkrafter & Tekniska data

Lyftkraft vinkelrät med ytan, N, vid vakuumnivå			Lyftkraft parallell med ytan, N, vid vakuumnivå			Volym cm <sup>3</sup>	Min. välvningsradie mm	Max. rörelse i höjddled mm	Vikt gummidel g
20 -kPa	60 -kPa	90 -kPa	20 -kPa	60 -kPa	90 -kPa				
20.0	39	49	14.0	22.0	27	5.5	30	4.5	4.0

### Materialspecifikation

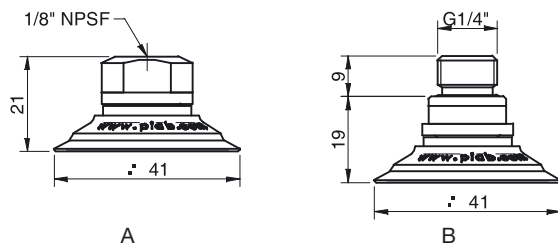
Material	Färg	Hårdhetsgrad °Shore A	Temperaturområde °C
Silikon, SIL FDA	Transparent	50	-40-200

### Materialbeständighet

Material	Nötning	Olja	Väder & ozon	Hydrolysis	Bensin	Koncentrerade syror	Alkohol	Oxidation
Silikon, SIL FDA	Mycket god	Olämplig	Utmärkt	God	Olämplig	Olämplig	Mycket god	Utmärkt

### Beställningsinformation

	Kompletta sugkoppar	Art. nr.
A	Sugkopp U40-2 Silikon FDA, 1/8" NPSF inv., med filternät	9909723
B	Sugkopp U40-2 Silikon FDA, G1/4" utv., med filternät	9909722



Gummidelar	Art. nr.
Sugkopp U40-2 Silikon FDA	0200442



Fästen	Art. nr.
Fäste 1/8" NPSF inv., 30-40, med filternät	0101153
Fäste G1/4" utv., 30-40, med filternät	3250091

För ytterligare information och måttskisser, se avsnitt "Sugkoppar/gripdon Fästen".



## U50-2 FDA



### Universell sugkopp

- ▶ Silikonmaterialet uppfyller kraven enligt FDA 21 CFR 177.2600.
- ▶ Lämplig för plana eller lätt välvda ytor.
- ▶ Kan användas även för konkava föremål.

### Lyftkrafter & Tekniska data

Lyftkraft vinkelrät med ytan, N, vid vakuumnivå			Lyftkraft parallell med ytan, N, vid vakuumnivå			Volym cm <sup>3</sup>	Min. välvningsradie mm	Max. rörelse i höjdlid mm	Vikt gummidel g
20 -kPa	60 -kPa	90 -kPa	20 -kPa	60 -kPa	90 -kPa				
35	73	92	20	37	44	12	35	6.0	10.0

### Materialspecifikation

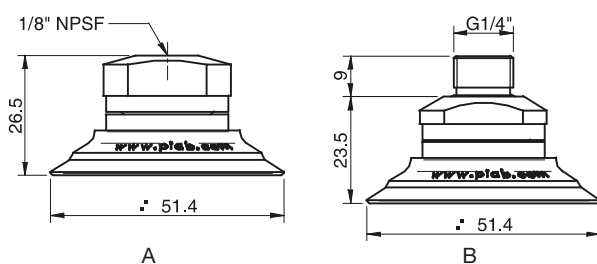
Material	Färg	Hårdhetsgrad °Shore A	Temperaturområde °C
Silikon, SIL FDA	Transparent	50	-40-200

### Materialbeständighet

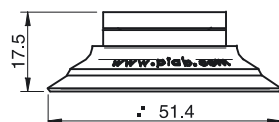
Material	Nötning	Olja	Väder & ozon	Hydrolysis	Bensin	Koncentrerade syror	Alkohol	Oxidation
Silikon, SIL FDA	Mycket god	Olämplig	Utmärkt	God	Olämplig	Olämplig	Mycket god	Utmärkt

### Beställningsinformation

	Kompletta sugkoppar	Art. nr.
A	Sugkopp U50-2 Silikon FDA, 1/8" NPSF inv., med filternät	9909726
B	Sugkopp U50-2 Silikon FDA, G1/4" utv., med filternät	9909725



Gummidelar	Art. nr.
Sugkopp U50-2 Silikon FDA	0200443



Fästen	Art. nr.
Fäste 1/8" NPSF inv., 50, med filternät	0101154
Fäste G1/4" utv., 50, med filternät	3250092

För ytterligare information och måttskisser, se avsnitt "Sugkoppar/gripdon Fästen".