

OF25x70P med svivlande fäste



Flat, oval sugkopp med bommar

- ▶ Lämpad för hantering av föremål med flata och skrovliga ytor.
- ▶ God stabilitet och liten egenrörelse.
- ▶ Rekommenderas när lyftkraften är parallell med det hanterade föremålets yta.
- ▶ Bommarna förhindrar att tunna, känsliga föremål deformeras, samtidigt som de ger extra friktion när lyftkraften är parallell med det hanterade föremålets yta.
- ▶ DURAFLEX® är sugkoppar som är tillverkade av ett specialutvecklat material med samma elasticitet som gummi och slitstyrka som polyuretan. Materialet lämnar inga avtryck på de föremål som hanteras.
- ▶ Svivelmöjlighet, före låsning, för enkel positionering av den ovala sugkoppen.

Lyftkrafter & Tekniska data

Material	Lyftkraft vinkelrät med ytan, N vid vakuumnivå			Lyftkraft parallell med ytan, N vid vakuumnivå			Volym cm ³	Min. välvningsradie mm	Max. rörelse i höjded mm	Vikt med fäste g
	20 -kPa	60 -kPa	90 -kPa	20 -kPa	60 -kPa	90 -kPa				
PU40°	24.0	66	107	46	90	105	6.0	50	1.9	19
PU60°	24.0	77	118	42	127	161	6.0	50	1.9	19

Materialspecifikation

Material	Färg	Hårdhetsgrad °Shore A	Temperaturområde °C
Polyuretan, PU40	Röd transparent	40	10–50
Polyuretan, PU60	Grön transparent	60	10–50

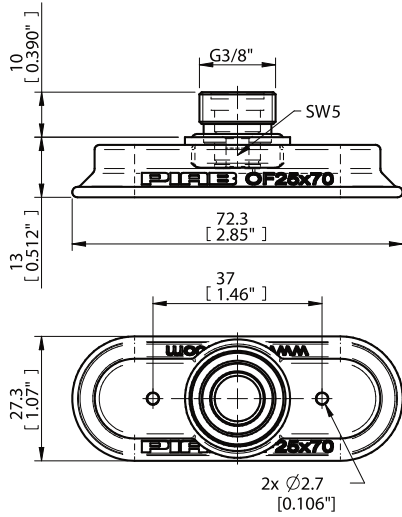
Materialbeständighet

Nötning	Olja	Väder och ozon	Hydrolys	Bensin	Koncentrerade syror	Etanol	Metanol	Oxidation
Utmärkt	Utmärkt	Utmärkt	God**	God	God**	God	Olämplig	Olämplig

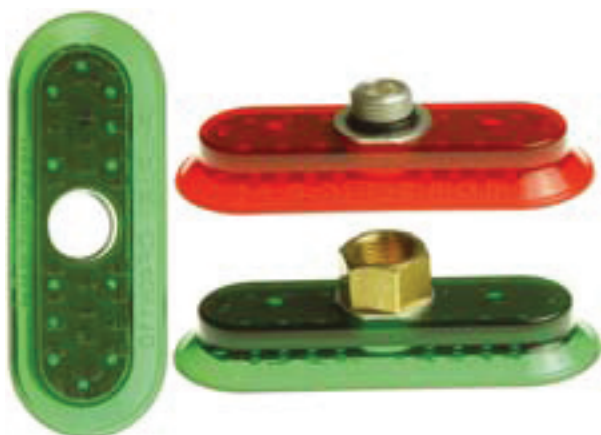
**Kontakta Piab.

Beställningsinformation

Kompleta sugkoppar	Art. nr.
Sugkopp OF25x70P Polyuretan 40, G3/8" utv.	0115304
Sugkopp OF25x70P Polyuretan 60, G3/8" utv.	0115311



OF40x110P



Flat, oval sugkopp med bommar

- ▶ Lämplig för plana och grova ytor.
- ▶ God stabilitet och liten egenrörelse.
- ▶ Rekommenderas när lyftkraften är riktad parallellt med objektets yta.
- ▶ Inre stöd hindrar tunna, känsliga föremål från att deformeras och ger extra friktion när lyftkraften är parallell.
- ▶ DURAFLEX® är sugkoppar tillverkade i ett specialutvecklat material som har gummits elasticitet i kombination med polyuretanets slitstyrka. Materialet är avtrycksfritt.

Lyftkrafter & Tekniska data

Material	Lyftkraft vinkelrät med ytan, N vid vakuumnivå			Lyftkraft parallell med ytan, N vid vakuumnivå			Volym cm	Min. välvningsradie mm	Max. rörelse i höjded mm	Vikt gummidel g
	20 -kPa	60 -kPa	90 -kPa	20 -kPa	60 -kPa	90 -kPa				
PU40°	69	203	293	120	230	296	21.0	77	3.1	48
PU60°	74	200	303	98	228	410	21.0	77	3.1	48

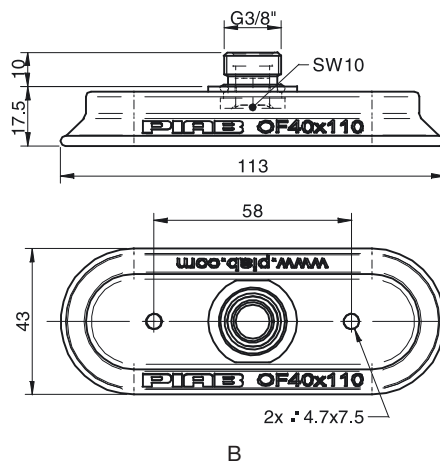
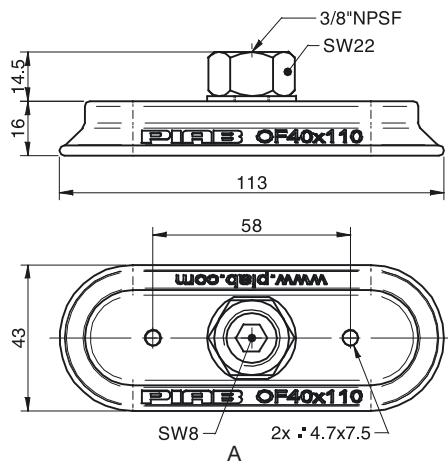
Materialbeständighet

Nötning	Olja	Väder och ozon	Hydrolysis	Bensin	Koncentrerade syror	Etanol	Metanol	Oxidation
Utmärkt	Utmärkt	Utmärkt	God**	God	God**	God	Olämplig	Olämplig

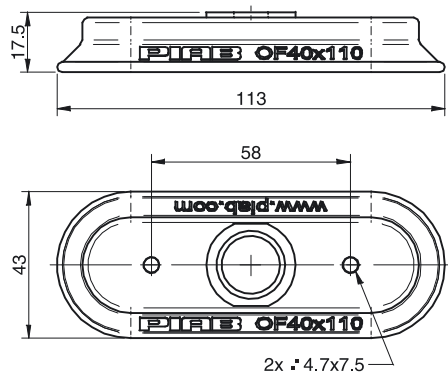
**Kontakta Piab.

Beställningsinformation

	Kompletta sugkoppar	Art. nr.
A	Sugkopp OF40x110P Polyuretan 40, 3/8" NPSF inv.	0109851
B	Sugkopp OF40x110P Polyuretan 40, gänginsats G3/8" utv., med filternät	0109850
A	Sugkopp OF40x110P Polyuretan 60, 3/8" NPSF inv.	0108265
B	Sugkopp OF40x110P Polyuretan 60, gänginsats G3/8" utv., med filternät	0108263



	Gummidelar	Art. nr.
	OF40x110P Polyuretan PU40	0109907
	OF40x110P Polyuretan PU60	0109906



	Fästen	Art. nr.
	Gänginsats G3/8" utv., med O-ring och filternät	0107148

OF55x150P



Flat, oval sugkopp med bommar

- ▶ Lämplig för plana och grova ytor.
- ▶ God stabilitet och liten egenrörelse.
- ▶ Rekommenderas när lyftkraften är riktad parallellt med objektets yta.
- ▶ Inre stöd hindrar tunna, känsliga föremål från att deformeras och ger extra friktion när lyftkraften är parallell.
- ▶ DURAFLEX® är sugkoppar tillverkade i ett specialutvecklat material som har gummits elasticitet i kombination med polyuretanets slitstyrka. Materialet är avtrycksfritt.

Lyftkrafter & Tekniska data

Material	Lyftkraft vinkelrät med ytan, N vid vakuumnivå			Lyftkraft parallell med ytan, N vid vakuumnivå			Volym cm	Min. välvningsradie mm	Max. rörelse i höjddled mm	Vikt gummiddel g
	20 -kPa	60 -kPa	90 -kPa	20 -kPa	60 -kPa	90 -kPa				
PU40°	131	366	527	155	350	455	37	150	3.0	109
PU60°	134	376	558	128	338	477	37	150	3.0	109

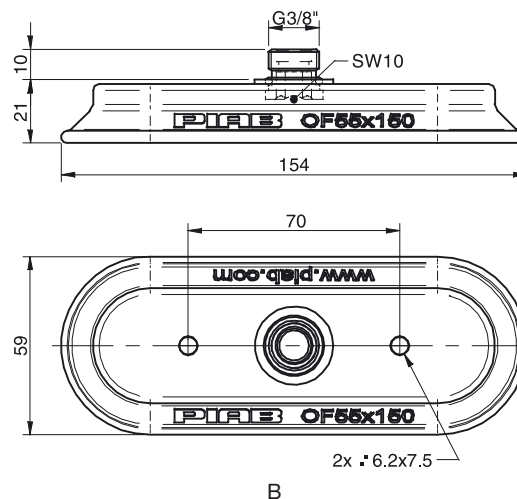
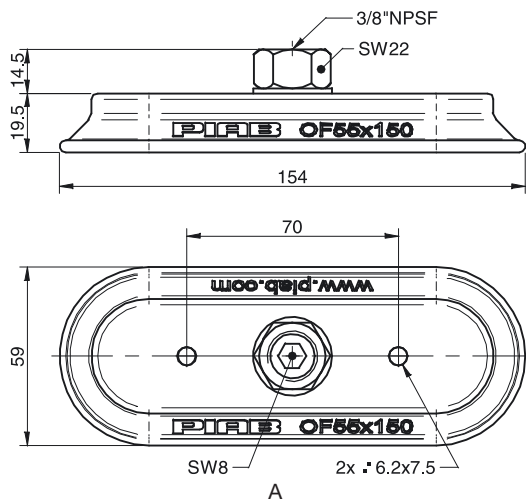
Materialbeständighet

Nötning	Olja	Väder och ozon	Hydrolys	Bensin	Koncentrerade syror	Etanol	Metanol	Oxidation
Utmärkt	Utmärkt	Utmärkt	God**	God	God**	God	Olämplig	Olämplig

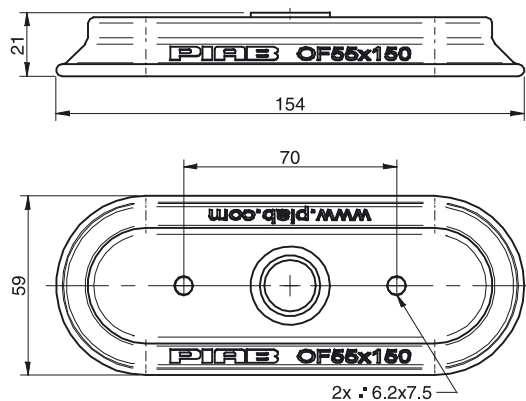
**Kontakta Piab.

Beställningsinformation

Kompleta sugkoppar		Art. nr.
A	Sugkopp OF55x150P Polyuretan 40, 3/8" NPSF inv.	0109853
B	Sugkopp OF55x150P Polyuretan 40, gänginsats G3/8" utv., med filternät	0109852
A	Sugkopp OF55x150P Polyuretan 60, 3/8" NPSF inv.	0108036
B	Sugkopp OF55x150P Polyuretan 60, gänginsats G3/8" utv., med filternät	0108030



Gummidelar		Art. nr.
Sugkopp OF55x150P Polyuretan 40		0109909
Sugkopp OF55x150P Polyuretan 60		0109908



Fästen		Art. nr.
Gänginsats G3/8" utv., med O-ring och filternät		0107148

OF70x175P



Flat, oval sugkopp med bommar

- ▶ Lämplig för plana och grova ytor.
- ▶ God stabilitet och liten egenrörelse.
- ▶ Rekommenderas när lyftkraften är riktad parallellt med objektets yta.
- ▶ Inre stöd hindrar tunna, känsliga föremål från att deformeras och ger extra friktion när lyftkraften är parallell.
- ▶ DURAFLEX® är sugkoppar tillverkade i ett specialutvecklat material som har gummits elasticitet i kombination med polyuretanets slitstyrka. Materialet är avtrycksfritt.

Lyftkrafter & Tekniska data

Material	Lyftkraft vinkelrät med ytan, N vid vakuumnivå			Lyftkraft parallell med ytan, N vid vakuumnivå			Volym cm	Min. välvningsradie mm	Max. rörelse i höjded mm	Vikt gummidel g
	20 -kPa	60 -kPa	90 -kPa	20 -kPa	60 -kPa	90 -kPa				
PU40°	190	530	785	170	440	630	80	130	5.7	193
PU60°	180	570	860	200	555	750	80	130	5.7	193

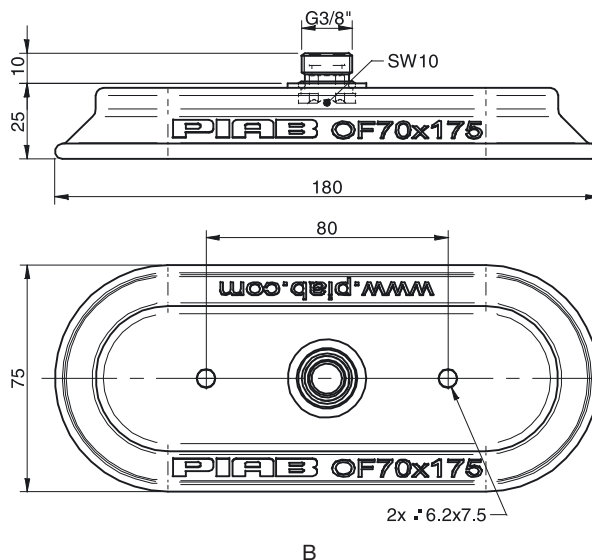
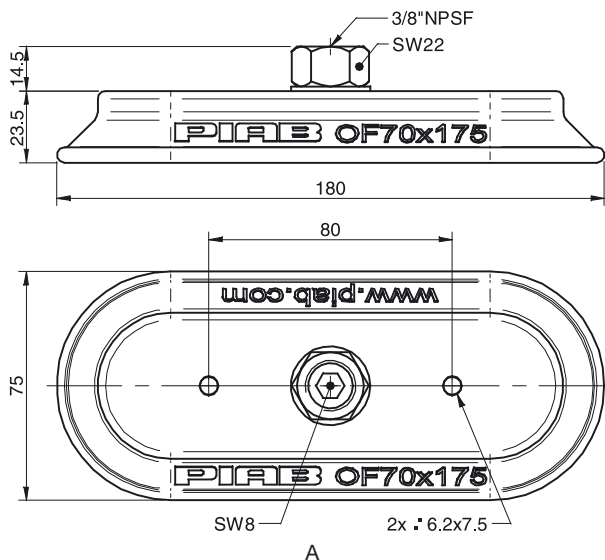
Materialbeständighet

Nötning	Olja	Väder och ozon	Hydrolysis	Bensin	Koncentrerade syror	Etanol	Metanol	Oxidation
Utmärkt	Utmärkt	Utmärkt	God**	God	God**	God	Olämplig	Olämplig

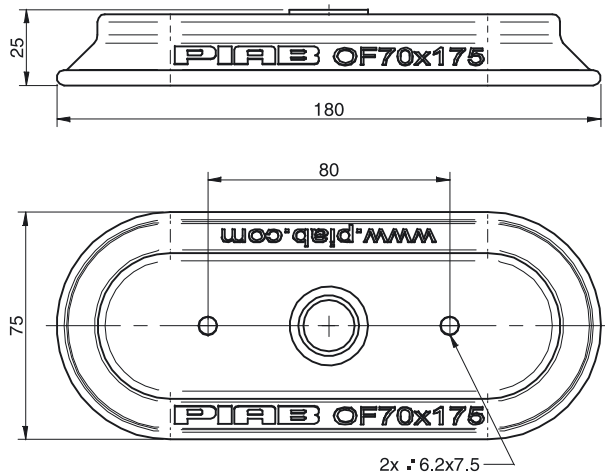
**Kontakta Piab.

Beställningsinformation

Kompleta sugkoppar		Art. nr.
A	Sugkopp OF70x175P Polyuretan 40, 3/8" NPSF inv.	0109855
B	Sugkopp OF70x175P Polyuretan 40, gänginsats G3/8" utv., med filternät	0109854
A	Sugkopp OF70x175P Polyuretan 60, 3/8" NPSF inv.	0108264
B	Sugkopp OF70x175P Polyuretan 60, gänginsats G3/8" utv., med filternät	0108671



Gummidelar		Art. nr.
OF70x175P Polyuretan PU40		0109911
OF70x175P Polyuretan PU60		0109910



Fästen		Art. nr.
Gänginsats G3/8" utv., med O-ring och filternät		0107148